

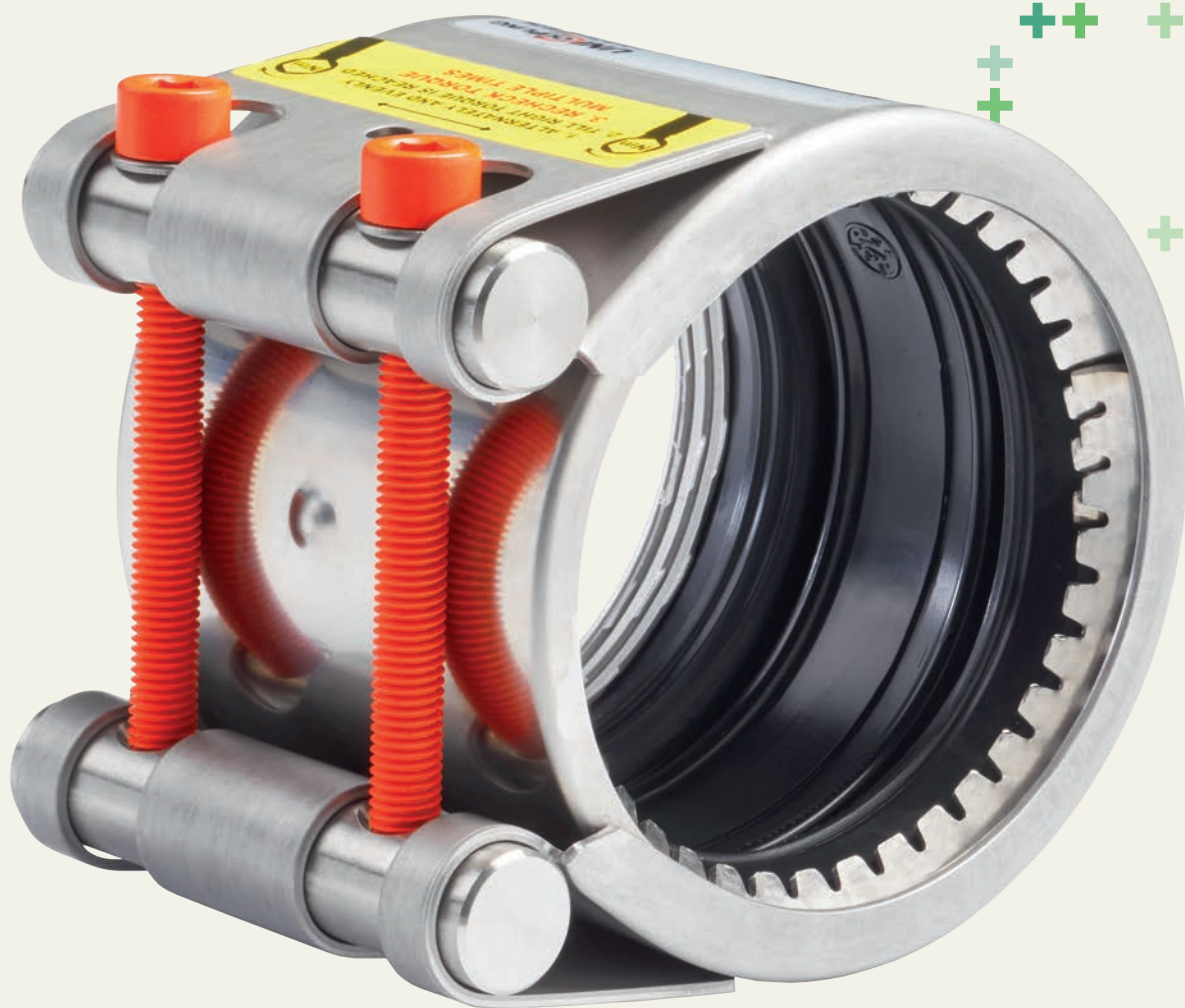
Georg Fischer N.V.

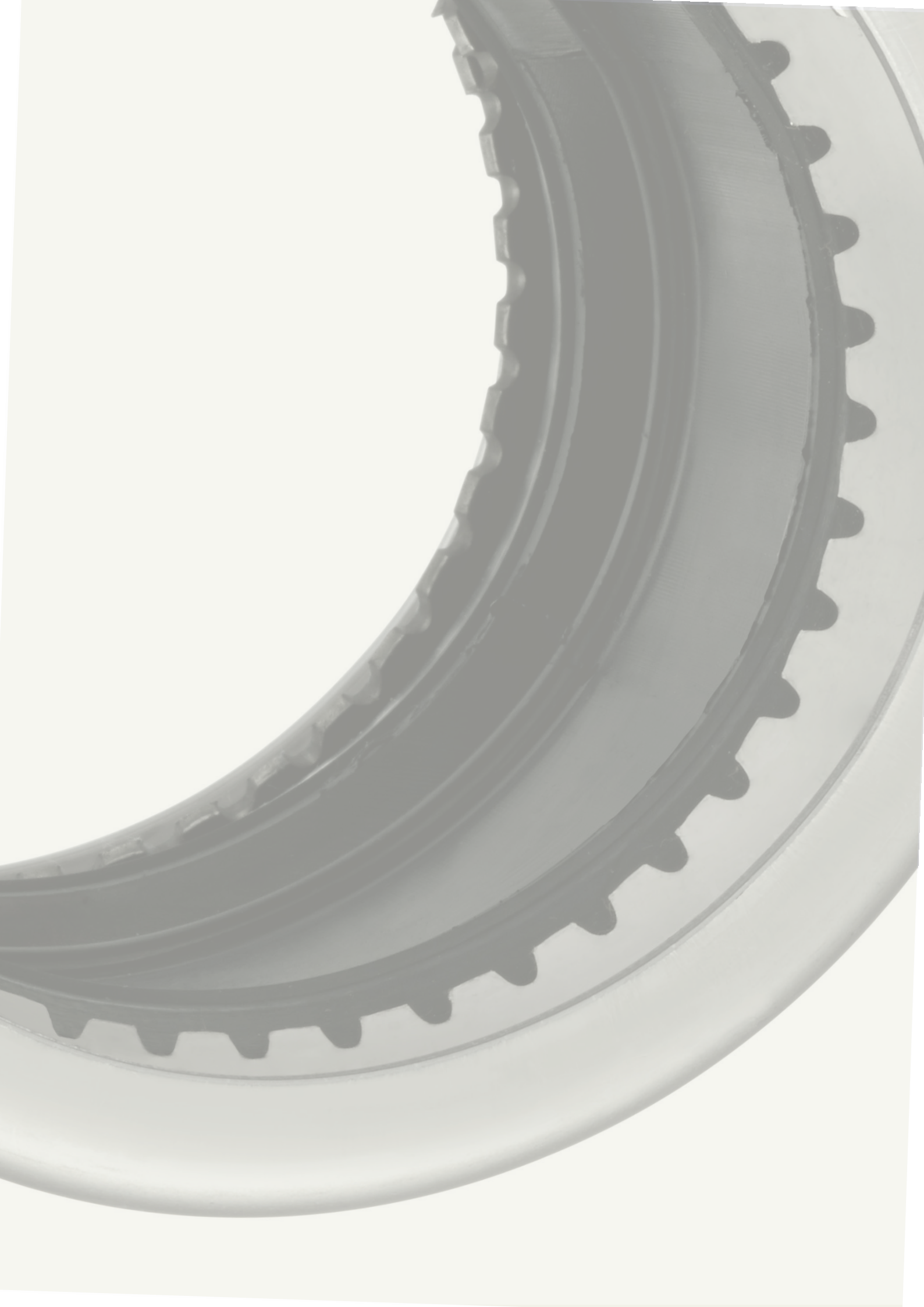







+GF+

Prijslijst Nederland
geldig vanaf februari 2024

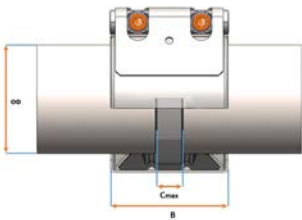
UNI-Coupling





	UNI-Grip	4
	UNI-Plastgrip / UNI-Combigrip	12
	UNI-Flex	20
	UNI-Rep	38
	toebehoren	48
	Index	51
	verkoopvoorwaarden	58

UNI-Grip



UNI-Grip S-koppeling RVS 1.4571 Trekvlaste verbinding van metaal en metaal PN16, met volle sluiting

uitvoering:

- behuizing, ankers en steuning (optioneel): RVS W5 (1.4571) kwaliteit; bouten A4-80 / 316 Ti en voorzien van een PTFE-coating

temperatuur/druk:

- werkt temperatuur EPDM: -30°C tot 125°C
- werkt temperatuur NBR: -20°C tot 80°C

optioneel:

- afdichtingstype Viton (FKM) voor DN nominaal ≥ 185 mm op aanvraag

beperkt drukbereik voor CuNiFe buis met een wanddikte \leq tot 4 mm; voor buisafmetingen met een *: deze mogen slechts worden belast tot max. PN 2,5

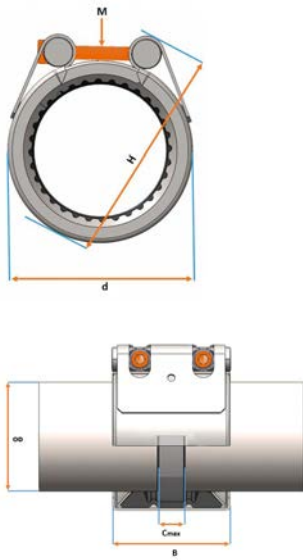
let op:

- het verschil tussen de verschillende buitendiameters van de buis mag maximaal 1% of 3 mm zijn.

	OD nominaal (mm) (mm)	EPDM Code	EUR	gewicht (kg)	NBR Code	EUR
	21,0 - 24,0	779 764 001	65,40	0,2	779 762 001	65,40
	25,0 - 29,0	779 764 002	65,40	0,2	779 762 002	65,40
	29,0 - 32,0	779 764 003	65,40	0,2	779 762 003	65,40
	33,0 - 36,0	779 764 004	65,40	0,2	779 762 004	65,40
	36,0 - 39,0	779 764 005	77,90	0,4	779 762 005	77,90
	39,0 - 43,0	779 764 006	77,90	0,4	779 762 006	77,90
	43,0 - 47,5	779 764 007	77,90	0,4	779 762 007	77,90
	47,5 - 52,5	779 764 008	77,90	0,4	779 762 008	77,90
	52,5 - 58,0	779 764 009	87,60	0,6	779 762 009	87,60
	58,0 - 64,0	779 764 010	87,60	0,6	779 762 010	87,60
	64,0 - 72,0	779 764 011	130,70	1,4	779 762 011	130,70
	72,0 - 80,0	779 764 012	130,70	1,4	779 762 012	130,70
	80,0 - 88,0	779 764 013	134,90	1,6	779 762 013	134,90
	88,0 - 96,0	779 764 014	134,90	1,6	779 762 014	134,90
	97,0 - 105,0	779 764 015	143,30	1,7	779 762 015	143,30
	104,0 - 112,0	779 764 016	143,30	1,7	779 762 016	143,30
	112,0 - 120,0	779 764 017	147,50	1,9	779 762 017	147,50
	122,0 - 130,0	779 764 018	175,20	1,9	779 762 018	175,20
	129,0 - 137,0	779 764 019	244,70	3,4	779 762 019	244,70
	137,0 - 145,0	779 764 020	244,70	3,5	779 762 020	244,70
	149,0 - 157,0	779 764 021	253,20	3,6	779 762 021	253,20
	157,0 - 165,0	779 764 022	253,20	3,7	779 762 022	253,20
	164,0 - 172,0	779 764 023	261,50	3,8	779 762 023	261,50
	185,0 - 198,0	779 764 024	442,00	6,5	779 762 024	442,00
	198,0 - 211,0	779 764 025	450,50	6,7	779 762 025	450,50
	210,0 - 223,0	779 764 026	979,00	9,2	779 762 026	979,00
	221,0 - 234,0	779 764 027	999,90	9,5	779 762 027	999,90
	234,0 - 247,0	779 764 028	1.026,20	9,8	779 762 028	1.026,20
	247,0 - 260,0	779 764 029	1.051,40	10,1	779 762 029	1.051,40
*	263,0 - 276,0	779 764 030	1.083,30	10,5	779 762 030	1.083,30
	277,0 - 290,0	779 764 031	1.109,70	10,9	779 762 031	1.109,70

OD nominaal (mm) (mm)	M	PN (bar)	WP (bar)	C max. (mm)	OD min (mm)	OD max. (mm)	OD1 (mm)	d (mm)	B (mm)	H (mm)
21,0 - 24,0	M6	16	70	10	21,0	24,0	1	46	45	76
25,0 - 29,0	M6	16	70	10	25,0	29,0	1	46	45	76
29,0 - 32,0	M6	16	70	10	29,0	32,0	1	54	45	84
33,0 - 36,0	M6	16	70	10	33,0	36,0	1	54	45	84
36,0 - 39,0	M8	16	60	15	36,0	39,0	2	66	60	104

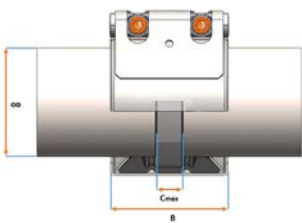
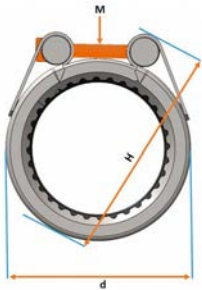
tabel gaat verder op volgende pagina



OD nominaal (mm)	M	PN (bar)	WP (bar)	C max. (mm)	OD min (mm)	OD max. (mm)	OD1 (mm)	d (mm)	B (mm)	H (mm)
39,0 - 43,0	M8	16	50	15	39,0	43,0	2	66	60	104
43,0 - 47,5	M8	16	50	15	43,0	47,5	2	74	60	112
47,5 - 52,5	M8	16	50	15	47,5	52,5	2	74	60	112
52,5 - 58,0	M8	16	50	25	52,5	58,0	2	85	75	125
58,0 - 64,0	M8	16	40	25	58,0	64,0	3	85	75	125
64,0 - 72,0	M10	16	40	30	64,0	72,0	3	108	95	164
72,0 - 80,0	M10	16	40	30	72,0	80,0	3	108	95	164
80,0 - 88,0	M10	16	35	30	80,0	88,0	3	124	95	170
88,0 - 96,0	M10	16	35	30	88,0	96,0	3	124	95	170
97,0 - 105,0	M10	16	35	30	97,0	105,0	3	141	95	187
104,0 - 112,0	M10	16	35	30	104,0	112,0	3	141	95	187
112,0 - 120,0	M10	16	35	30	112,0	120,0	3	158	95	202
122,0 - 130,0	M10	16	32	30	122,0	130,0	3	158	95	202
129,0 - 137,0	M12	16	32	40	129,0	137,0	3	178	110	230
137,0 - 145,0	M12	16	32	40	137,0	145,0	3	186	110	238
149,0 - 157,0	M12	16	32	40	149,0	157,0	3	197	110	249
157,0 - 165,0	M12	16	32	40	157,0	165,0	3	205	110	255
164,0 - 172,0	M12	16	32	40	164,0	172,0	3	212	110	262
185,0 - 198,0	M16	16	25	40	185,0	198,0	3	236	138	262
198,0 - 211,0	M16	16	25	40	198,0	211,0	3	249	138	275
210,0 - 223,0	M16	16	25	40	210,0	223,0	3	261	140	287
221,0 - 234,0	M16	16	25	40	221,0	234,0	3	272	140	298
234,0 - 247,0	M16	16	25	40	234,0	247,0	3	285	140	311
247,0 - 260,0	M16	16	25	40	247,0	260,0	3	298	140	324
* 263,0 - 276,0	M16	16	25	40	263,0	276,0	3	314	140	340
277,0 - 290,0	M16	16	25	40	277,0	290,0	3	328	142	354

OD nominaal (mm)	aandraai- moment (N/m)
21,0 - 24,0	7
25,0 - 29,0	7
29,0 - 32,0	7
33,0 - 36,0	7
36,0 - 39,0	25
39,0 - 43,0	25
43,0 - 47,5	25
47,5 - 52,5	25
52,5 - 58,0	25
58,0 - 64,0	25
64,0 - 72,0	40
72,0 - 80,0	40
80,0 - 88,0	40
88,0 - 96,0	40
97,0 - 105,0	40
104,0 - 112,0	40
112,0 - 120,0	40
122,0 - 130,0	40
129,0 - 137,0	65
137,0 - 145,0	65
149,0 - 157,0	65
157,0 - 165,0	65
164,0 - 172,0	65
185,0 - 198,0	160
198,0 - 211,0	160
210,0 - 223,0	160
221,0 - 234,0	160
234,0 - 247,0	160
247,0 - 260,0	160
* 263,0 - 276,0	160
277,0 - 290,0	160

UNI-Grip S/SE-koppeling RVS 1.4571
Trekvast verbinding van metaal en metaal
PN10, met volle sluiting



uitvoering:

- behuizing, ankers en steuning (optioneel): RVS W5 (1.4571) kwaliteit; bouten A4-80 / 316 Ti en voorzien van een PTFE-coating

temperatuur/druk:

- werktemperatuur EPDM: -30°C tot 125°C
- werktemperatuur NBR: -20°C tot 80°C
- werktemperatuur siliconen of Viton op aanvraag

optioneel:

- afdichting type Viton (FKM) op aanvraag
- *beperkt drukbereik voor CuNiFe buis met een wanddikte ≤ tot 4 mm; voor buisafmetingen met een *: deze mogen slechts worden belast tot max. PN 2,5

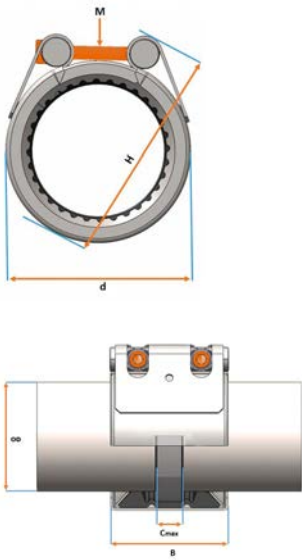
let op:

- **het verschil tussen de verschillende buitendiameters van de buis mag maximaal 1% of 3 mm zijn.**

OD nominaal (mm)	EPDM Code	EUR	gewicht (kg)	NBR Code	EUR
64 - 72	779 724 411	116,70	1,0	779 721 411	116,70
72 - 80	779 724 412	116,70	1,0	779 721 412	116,70
80 - 88	779 724 413	118,30	1,0	779 721 413	118,30
88 - 96	779 724 414	118,30	1,0	779 721 414	118,30
97 - 105	779 724 415	126,50	1,1	779 721 415	126,50
104 - 112	779 724 416	126,50	1,1	779 721 416	126,50
112 - 120	779 724 417	130,70	1,2	779 721 417	130,70
122 - 130	779 724 418	155,80	1,2	779 721 418	155,80
129 - 137	779 724 419	212,70	2,1	779 721 419	212,70
137 - 145	779 724 420	212,70	2,2	779 721 420	212,70
149 - 157	779 724 421	216,90	2,3	779 721 421	216,90
157 - 165	779 724 422	216,90	2,3	779 721 422	216,90
164 - 172	779 724 423	221,10	2,4	779 721 423	221,10
210 - 223	779 764 126	457,60	6,9	779 762 126	457,60
221 - 234	779 764 127	465,90	7,0	779 762 127	465,90
234 - 247	779 764 128	474,10	7,2	779 762 128	474,10
247 - 260	779 764 129	482,50	7,5	779 762 129	482,50
* 263 - 276	779 764 130	492,20	7,7	779 762 130	492,20
* 277 - 290	779 764 131	502,10	7,9	779 762 131	502,10
* 288 - 301	779 764 132	1.131,90	11,1	779 762 132	1.131,90
* 301 - 314	779 764 133	1.157,10	11,5	779 762 133	1.157,10
* 315 - 328	779 764 134	1.184,80	11,8	779 762 134	1.184,80
* 327 - 340	779 764 135	1.208,50	12,1	779 762 135	1.208,50
* 340 - 353	779 764 136	1.233,50	12,4	779 762 136	1.233,50
* 350 - 363	779 764 137	1.252,80	12,7	779 762 137	1.252,80
* 361 - 374	779 764 138	1.275,20	13,0	779 762 138	1.275,20

OD nominaal (mm)	M	PN	WP	C max.	OD min	OD max.	OD1	d	B	H
(mm)	(mm)	(bar)	(bar)	(mm)	(mm)	(mm)	(mm)	(mm)	(mm)	(mm)
64 - 72	M10	10	16	30	64	72	3	108	95	164
72 - 80	M10	10	16	30	72	80	3	108	95	164
80 - 88	M10	10	16	30	80	88	3	124	95	170
88 - 96	M10	10	16	30	88	96	3	124	95	170
97 - 105	M10	10	16	30	97	105	3	141	95	187
104 - 112	M10	10	16	30	104	112	3	141	95	187
112 - 120	M10	10	16	30	112	120	3	158	95	202
122 - 130	M10	10	16	30	122	130	3	158	95	202
129 - 137	M12	10	16	40	129	137	3	178	110	230
137 - 145	M12	10	16	40	137	145	3	186	110	238
149 - 157	M12	10	16	40	149	157	3	197	110	249
157 - 165	M12	10	16	40	157	165	3	205	110	255
164 - 172	M12	10	16	40	164	172	3	212	110	262

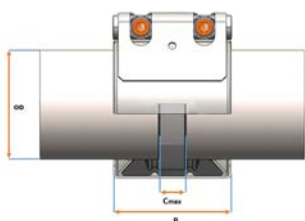
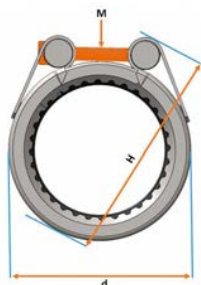
tabel gaat verder op volgende pagina



	OD nominaal (mm)	M	PN (bar)	WP (bar)	C max. (mm)	OD min (mm)	OD max. (mm)	OD1 (mm)	d (mm)	B (mm)	H (mm)
	210 - 223	M16	10	16	40	210	223	3	261	138	287
	221 - 234	M16	10	16	40	221	234	3	272	138	298
	234 - 247	M16	10	16	40	234	247	3	285	138	311
	247 - 260	M16	10	16	40	247	260	3	298	138	324
*	263 - 276	M16	10	16	40	263	276	3	314	138	340
*	277 - 290	M16	10	16	40	277	290	3	328	140	354
*	288 - 301	M16	10	16	40	288	301	3	339	140	365
*	301 - 314	M16	10	16	40	301	314	3	352	140	378
*	315 - 328	M16	10	16	40	315	328	3	366	140	392
*	327 - 340	M16	10	16	40	327	340	3	378	140	404
*	340 - 353	M16	10	16	40	340	353	3	391	140	417
*	350 - 363	M16	10	16	40	350	363	3	401	140	427
*	361 - 374	M16	10	16	40	361	374	3	412	142	438

OD nominaal (mm)	aandraai- moment (N/m)	
64 - 72	40	
72 - 80	40	
80 - 88	40	
88 - 96	40	
97 - 105	40	
104 - 112	40	
112 - 120	40	
122 - 130	40	
129 - 137	65	
137 - 145	65	
149 - 157	65	
157 - 165	65	
164 - 172	65	
210 - 223	160	
221 - 234	160	
234 - 247	160	
247 - 260	160	
*	263 - 276	160
*	277 - 290	160
*	288 - 301	160
*	301 - 314	160
*	315 - 328	160
*	327 - 340	160
*	340 - 353	160
*	350 - 363	160
*	361 - 374	160

UNI-Grip S-koppeling RVS 1.4571
Trekvast verbinding van metaal en metaal
PN6, met volle sluiting



uitvoering:

- behuizing, ankers en steuning (optioneel): RVS W5 (1.4571) kwaliteit; bouten A4-80 / 316 Ti en voorzien van een PTFE-coating

temperatuur/druk:

- werktemperatuur EPDM: -30°C tot 125°C
- werktemperatuur NBR: -20°C tot 80°C

optioneel:

- afdichting type Viton (FKM) op aanvraag
- *beperkt drukbereik voor CuNiFe buis met een wanddikte ≤ tot 4 mm; voor buisafmetingen met een *: deze mogen slechts worden belast tot max. PN 2,5

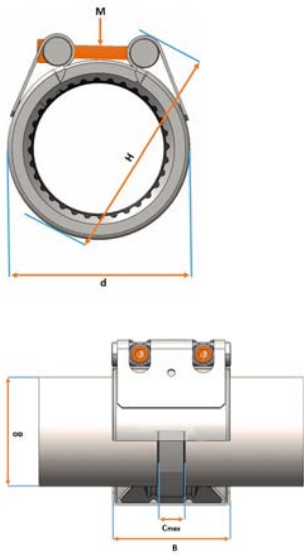
let op:

- **het verschil tussen de verschillende buitendiameters van de buis mag maximaal 1% of 3 mm zijn.**

	OD nominaal (mm)	EPDM Code	EUR	gewicht (kg)	NBR Code	EUR
	185 - 198	779 764 224	397,70	5,4	779 762 224	397,70
	198 - 211	779 764 225	403,40	5,6	779 762 225	403,40
	210 - 223	779 764 226	410,30	5,7	779 762 226	410,30
	221 - 234	779 764 227	415,70	5,9	779 762 227	415,70
	234 - 247	779 764 228	422,80	6,1	779 762 228	422,80
	247 - 260	779 764 229	429,70	6,2	779 762 229	429,70
*	263 - 276	779 764 230	438,20	6,5	779 762 230	438,20
*	277 - 290	779 764 231	445,10	6,7	779 762 231	445,10
*	288 - 301	779 764 232	509,00	8,1	779 762 232	509,00
*	301 - 314	779 764 233	517,40	8,3	779 762 233	517,40
*	315 - 328	779 764 234	525,60	8,5	779 762 234	525,60
*	327 - 340	779 764 235	534,00	8,7	779 762 235	534,00
*	340 - 353	779 764 236	542,40	8,9	779 762 236	542,40
*	350 - 363	779 764 237	549,30	9,1	779 762 237	549,30
*	361 - 374	779 764 238	556,30	9,3	779 762 238	556,30
*	374 - 387	779 764 239	1.300,30	13,3	779 762 239	1.300,30
*	387 - 400	779 764 240	1.326,70	13,6	779 762 240	1.326,70
*	400 - 413	779 764 241	1.351,70	13,9	779 762 241	1.351,70
	412 - 425	779 764 242	1.375,50	14,2	779 762 242	1.375,50
	422 - 435	779 764 243	1.394,70	14,5	779 762 243	1.394,70
	438 - 451	779 764 244	1.426,80	14,9	779 762 244	1.426,80
	451 - 464	779 764 245	1.451,80	15,2	779 762 245	1.451,80
	460 - 473	779 764 246	1.470,00	15,4	779 762 246	1.470,00
	476 - 489	779 764 247	1.500,40	15,8	779 762 247	1.500,40
	488 - 501	779 764 248	1.524,20	16,1	779 762 248	1.524,20
	503 - 516	779 764 249	1.553,30	16,5	779 762 249	1.553,30

OD nominaal (mm)	M	PN (bar)	WP (bar)	C max. (mm)	OD min (mm)	OD max. (mm)	OD1 (mm)	d (mm)	B (mm)	H (mm)	
185 - 198	M16	6	10	40	185	198	3	236	138	262	
198 - 211	M16	6	10	40	198	211	3	249	138	275	
210 - 223	M16	6	10	40	210	223	3	261	138	287	
221 - 234	M16	6	10	40	221	234	3	272	138	298	
234 - 247	M16	6	10	40	234	247	3	285	138	311	
247 - 260	M16	6	10	40	247	260	3	298	138	324	
*	263 - 276	M16	6	10	40	263	276	3	314	138	340
*	277 - 290	M16	6	10	40	277	290	3	328	140	354
*	288 - 301	M16	6	10	40	288	301	3	339	140	365
*	301 - 314	M16	6	10	40	301	314	3	352	140	378
*	315 - 328	M16	6	10	40	315	328	3	366	140	392
*	327 - 340	M16	6	10	40	327	340	3	378	140	404
*	340 - 353	M16	6	10	40	340	353	3	391	140	417
*	350 - 363	M16	6	10	40	350	362	3	401	140	427

tabel gaat verder op volgende pagina



	OD nominaal (mm)	M	PN (bar)	WP (bar)	C max. (mm)	OD min (mm)	OD max. (mm)	OD1 (mm)	d (mm)	B (mm)	H (mm)
*	361 - 374	M16	6	10	40	361	374	3	412	142	438
*	374 - 387	M16	6	10	40	374	387	3	425	142	451
*	387 - 400	M16	6	10	40	387	400	3	438	142	464
*	400 - 413	M16	6	10	40	400	413	3	451	142	477
	412 - 425	M16	6	10	40	412	425	3	463	138	489
	422 - 435	M16	6	10	40	422	435	3	473	138	499
	438 - 451	M16	6	10	40	438	451	3	489	138	515
	451 - 464	M16	6	10	40	451	464	3	502	138	528
	460 - 473	M16	6	10	40	460	473	3	511	138	537
	476 - 489	M16	6	10	40	476	489	3	527	138	553
	488 - 501	M16	6	10	40	488	501	3	539	138	565
	503 - 516	M16	6	10	40	503	516	3	554	138	580

	OD nominaal (mm)	aandraai- moment (N/m)
	185 - 198	160
	198 - 211	160
	210 - 223	160
	221 - 234	160
	234 - 247	160
	247 - 260	160
*	263 - 276	160
*	277 - 290	160
*	288 - 301	160
*	301 - 314	160
*	315 - 328	160
*	327 - 340	160
*	340 - 353	160
*	350 - 363	160
*	361 - 374	160
*	374 - 387	160
*	387 - 400	160
*	400 - 413	160
	412 - 425	160
	422 - 435	160
	438 - 451	160
	451 - 464	160
	460 - 473	160
	476 - 489	160
	488 - 501	160
	503 - 516	160



UNI-Grip S-koppeling RVS 1.4571
Trekvast verbinding van metaal en metaal
PN2,5 met volle sluiting

uitvoering:

- behuizing, ankers en steuning (optioneel): RVS W5 (1.4571) kwaliteit; bouten A4-80 / 316 Ti en voorzien van een PTFE-coating

temperatuur/druk:

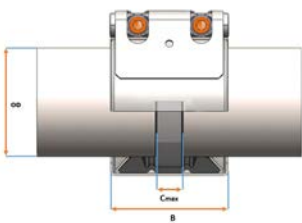
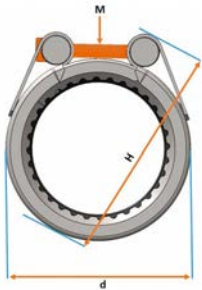
- werkt temperatuur EPDM: -30°C tot 125°C
- werkt temperatuur NBR: -20°C tot 80°C

optioneel:

- afdichting type Viton (FKM) op aanvraag

let op:

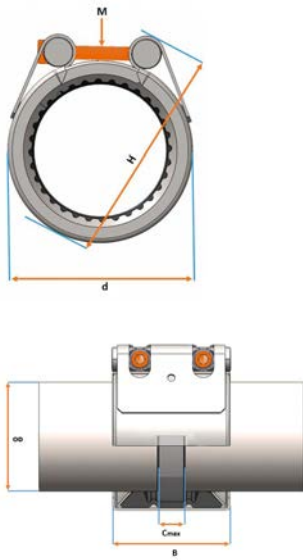
- het verschil tussen de verschillende buitendiameters van de buis mag maximaal 1% of 3 mm zijn.



OD nominaal (mm)	EPDM Code	EUR	gewicht (kg)	NBR Code	EUR
288 - 301	779 764 332	450,50	6,8	779 762 332	450,50
301 - 314	779 764 333	457,60	7,0	779 762 333	457,60
315 - 328	779 764 334	464,50	7,2	779 762 334	464,50
327 - 340	779 764 335	469,90	7,4	779 762 335	469,90
340 - 353	779 764 336	476,90	7,5	779 762 336	476,90
350 - 363	779 764 337	482,50	7,7	779 762 337	482,50
361 - 374	779 764 338	487,90	7,8	779 762 338	487,90
374 - 387	779 764 339	564,50	9,5	779 762 339	564,50
387 - 400	779 764 340	572,90	9,7	779 762 340	572,90
400 - 413	779 764 341	581,30	9,9	779 762 341	581,30
412 - 425	779 764 342	589,60	10,1	779 762 342	589,60
422 - 435	779 764 343	595,10	10,3	779 762 343	595,10
438 - 451	779 764 344	606,40	10,5	779 762 344	606,40
451 - 464	779 764 345	614,70	10,7	779 762 345	614,70
460 - 473	779 764 346	620,20	10,9	779 762 346	620,20
476 - 489	779 764 347	631,30	11,1	779 762 347	631,30
488 - 501	779 764 348	638,30	11,3	779 762 348	638,30
503 - 516	779 764 349	648,10	11,6	779 762 349	648,10
520 - 533	779 764 350	1.586,60	16,9	779 762 350	1.586,60
531 - 544	779 764 351	1.609,10	17,2	779 762 351	1.609,10
546 - 559	779 764 352	1.638,10	17,6	779 762 352	1.638,10
557 - 570	779 764 353	1.660,40	17,9	779 762 353	1.660,40
571 - 584	779 764 354	1.686,90	18,2	779 762 354	1.686,90
600 - 613	779 764 355	1.743,80	18,9	779 762 355	1.743,80
610 - 623	779 764 356	1.764,70	19,2	779 762 356	1.764,70
628 - 641	779 764 357	1.799,50	19,6	779 762 357	1.799,50
648 - 661	779 764 358	1.838,60	20,1	779 762 358	1.838,60
676 - 689	779 764 359	1.894,10	20,8	779 762 359	1.894,10
688 - 701	779 764 360	1.917,80	21,1	779 762 360	1.917,80
700 - 713	779 764 361	1.941,30	21,4	779 762 361	1.941,30
717 - 730	779 764 362	1.974,80	21,9	779 762 362	1.974,80
732 - 745	779 764 363	2.003,80	22,2	779 762 363	2.003,80

OD nominaal (mm)	M	PN (bar)	WP (bar)	C max. (mm)	OD min (mm)	OD max. (mm)	OD1 (mm)	d (mm)	B (mm)	H (mm)
288 - 301	M16	2,5	6	40	288	301	3	339	138	365
301 - 314	M16	2,5	6	40	301	314	3	352	138	378
315 - 328	M16	2,5	6	40	315	328	3	366	138	392
327 - 340	M16	2,5	6	40	327	340	3	378	138	404
340 - 353	M16	2,5	6	40	340	353	3	391	138	417
350 - 363	M16	2,5	6	40	350	363	3	401	138	427
361 - 374	M16	2,5	6	40	361	374	3	412	138	438
374 - 387	M16	2,5	6	40	374	387	3	425	138	451
387 - 400	M16	2,5	6	40	387	400	3	438	138	464
400 - 413	M16	2,5	6	40	400	413	3	451	138	477

tabel gaat verder op volgende pagina

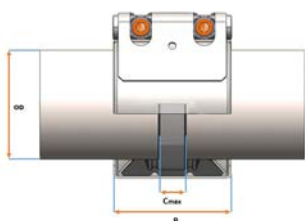


OD nominaal (mm)	M	PN (bar)	WP (bar)	C max. (mm)	OD min (mm)	OD max. (mm)	OD1 (mm)	d (mm)	B (mm)	H (mm)
412 - 425	M16	2,5	6	40	412	425	3	463	138	489
422 - 435	M16	2,5	6	40	422	435	3	473	138	499
438 - 451	M16	2,5	6	40	438	451	3	489	138	515
451 - 464	M16	2,5	6	40	451	464	3	502	138	528
460 - 473	M16	2,5	6	40	460	473	3	511	138	537
476 - 489	M16	2,5	6	40	476	489	3	527	138	553
488 - 501	M16	2,5	6	40	488	501	3	539	138	565
503 - 516	M16	2,5	6	40	503	516	3	554	138	580
520 - 533	M16	2,5	6	40	520	533	3	575	140	603
531 - 544	M16	2,5	6	40	531	544	3	586	140	614
546 - 559	M16	2,5	6	40	546	559	3	601	140	629
557 - 570	M16	2,5	6	40	557	570	3	612	140	640
571 - 584	M16	2,5	6	40	571	584	3	626	140	654
600 - 613	M16	2,5	6	40	600	613	3	655	140	683
610 - 623	M16	2,5	6	40	610	623	3	665	140	693
628 - 641	M16	2,5	6	40	628	641	3	683	140	711
648 - 661	M16	2,5	6	40	648	661	3	703	140	731
676 - 689	M16	2,5	6	40	676	689	3	731	140	759
688 - 701	M16	2,5	6	40	688	701	3	743	140	771
700 - 713	M16	2,5	6	40	700	713	3	755	140	783
717 - 730	M16	2,5	6	40	717	730	3	772	140	800
732 - 745	M16	2,5	6	40	732	745	3	787	140	815

OD nominaal (mm)	aandraai- moment (N/m)
288 - 301	160
301 - 314	160
315 - 328	160
327 - 340	160
340 - 353	160
350 - 363	160
361 - 374	160
374 - 387	160
387 - 400	160
400 - 413	160
412 - 425	160
422 - 435	160
438 - 451	160
451 - 464	160
460 - 473	160
476 - 489	160
488 - 501	160
503 - 516	160
520 - 533	160
531 - 544	160
546 - 559	160
557 - 570	160
571 - 584	160
600 - 613	160
610 - 623	160
628 - 641	160
648 - 661	160
676 - 689	160
688 - 701	160
700 - 713	160
717 - 730	160
732 - 745	160

UNI-Plastgrip / UNI-Combigrip

UNI-Plastgrip S-koppeling RVS 1.4571 Trekvlaste verbinding van kunststof en kunststof PN10, met volle sluiting



uitvoering:

- behuizing, ankers en steuning (optioneel): RVS W5 (1.4571) kwaliteit; bouten A4-80 / 316 Ti en voorzien van een PTFE-coating

temperatuur/druk:

- werkt temperatuur EPDM: -30°C tot 125°C
- werkt temperatuur NBR: -20°C tot 80°C
- werkt temperatuur siliconen of Viton op aanvraag

optioneel:

- afdichting type Viton (FKM) op aanvraag

uitvoering

gebruik steunbussen voor een veilige montage op PVC/ABS/PE/PP/PB buis

let op:

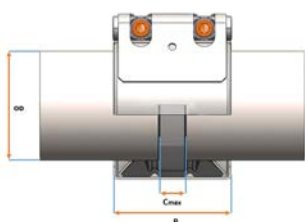
- het verschil tussen de verschillende buitendiameters van de buis mag maximaal 1% of 3 mm zijn.

OD nominaal (mm)	EPDM Code	EUR	gewicht (kg)	NBR Code	EUR
39 - 43	779 732 006	126,50	0,4	779 729 006	126,50
48 - 53	779 732 008	126,50	0,5	779 729 008	126,50
58 - 64	779 732 010	137,80	0,6	779 729 010	137,80
72 - 80	779 732 012	196,10	1,4	779 729 012	196,10
88 - 96	779 732 014	196,10	1,5	779 729 014	196,10
104 - 112	779 732 016	208,40	1,7	779 729 016	208,40
122 - 130	779 732 018	242,00	1,8	779 729 018	242,00
137 - 145	779 732 020	311,50	3,5	779 729 020	311,50
157 - 165	779 732 022	318,60	3,7	779 729 022	318,60
172 - 185	779 712 024	735,70	6,0	779 709 024	735,70
195 - 208	779 712 025	769,10	6,6	779 709 025	769,10
215 - 228	779 712 027	824,60	7,0	779 709 027	824,60
247 - 260	779 712 029	867,70	7,5	779 709 029	867,70
269 - 282	779 712 030	910,90	8,7	779 709 030	910,90
312 - 325	779 712 031	1.307,10	11,1	779 709 031	1.307,10
350 - 363	779 712 032	1.376,70	12,2	779 709 032	1.376,70

OD nominaal (mm)	M	PN	WP	C max.	OD min	OD max.	OD1	d	B	H
(mm)	(bar)	(bar)	(mm)	(mm)	(mm)	(mm)	(mm)	(mm)	(mm)	(mm)
39 - 43	M8	10	16	15	39	43	2	66	60	104
48 - 53	M8	10	16	15	48	53	2	74	60	112
58 - 64	M8	10	16	25	58	64	3	85	75	125
72 - 80	M10	10	16	30	72	80	3	108	95	164
88 - 96	M10	10	16	30	88	96	3	124	95	170
104 - 112	M10	10	16	30	104	112	3	141	95	187
122 - 130	M10	10	16	30	122	130	3	158	95	202
137 - 145	M12	10	16	40	137	145	3	186	110	238
157 - 165	M12	10	16	40	157	165	3	205	110	255
172 - 185	M16	10	16	40	172	185	3	223	138	259
195 - 208	M16	10	16	40	195	208	3	246	138	272
215 - 228	M16	10	16	40	215	228	3	272	138	298
247 - 260	M16	10	16	40	247	260	3	298	138	324
269 - 282	M16	10	16	40	269	282	3	320	142	346
312 - 325	M16	10	16	40	312	325	3	363	146	389
350 - 363	M16	10	16	40	350	363	3	401	146	427

tabel gaat verder op volgende pagina

UNI-Plastgrip S/S2 RVS 1.4571
Trekvast verbinding van kunststof en kunststof
PN6, met volle sluiting



uitvoering:

- behuizing, ankers en steuning (optioneel): RVS W5 (1.4571) kwaliteit; bouten A4-80 / 316 Ti en voorzien van een PTFE-coating

temperatuur/druk:

- werkteemperatuur EPDM: -30°C tot 125°C
- werkteemperatuur NBR: -20°C tot 80°C

optioneel:

- afdichting type Viton (FKM) op aanvraag

uitvoering

gebruik steunbussen voor een veilige montage op PVC/ABS/PE/PP/PB buis

let op:

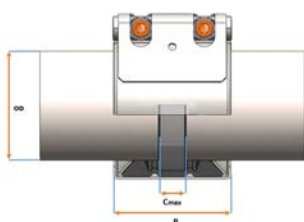
- het verschil tussen de verschillende buitendiameters van de buis mag maximaal 1% of 3 mm zijn.

OD nominaal (mm)	EPDM Code	EUR	gewicht (kg)	NBR Code	EUR
172 - 185	779 742 024	723,20	5,0	779 739 024	723,20
195 - 208	779 742 025	751,00	5,4	779 739 025	751,00
215 - 228	779 742 027	778,70	5,8	779 739 027	778,70
247 - 260	779 742 029	820,50	6,5	779 739 029	820,50
269 - 282	779 742 030	855,40	6,9	779 739 030	855,40
312 - 325	779 742 031	987,30	8,6	779 739 031	987,30
350 - 363	779 742 032	1.043,00	9,5	779 739 032	1.043,00
395 - 408	779 742 033	1.460,10	13,5	779 739 033	1.460,10
447 - 460	779 742 034	2.364,00	17,5	779 739 034	2.364,00
502 - 515	779 742 035	2.503,10	19,3	779 739 035	2.503,10

OD nominaal (mm)	M	PN (bar)	WP (bar)	C max. (mm)	OD min (mm)	OD max. (mm)	OD1 (mm)	d (mm)	B (mm)	H (mm)
172 - 185	M16	6	10	40	172	185	3	223	140	259
195 - 208	M16	6	10	40	195	208	3	246	140	272
215 - 228	M16	6	10	40	215	228	3	272	140	298
247 - 260	M16	6	10	40	247	260	3	298	140	324
269 - 282	M16	6	10	40	269	282	3	320	140	346
312 - 325	M16	6	10	40	312	325	3	363	142	389
350 - 363	M16	6	10	40	350	363	3	401	142	427
395 - 408	M16	6	10	40	395	408	3	446	146	472
447 - 460	M16	6	10	40	447	460	3	498	146	524
502 - 515	M16	6	10	40	502	515	3	553	146	579

OD nominaal (mm)	aandraai- moment (N/m)
172 - 185	160
195 - 208	160
215 - 228	160
247 - 260	160
269 - 282	160
312 - 325	160
350 - 363	160
395 - 408	160
447 - 460	160
502 - 515	160

UNI-Grip S/S2/S3/S4 RVS 1.4571
Trekveste verbinding van kunststof en kunststof
PN2,5, met volle sluiting



uitvoering:

- behuizing, ankers en steuning (optioneel): RVS W5 (1.4571) kwaliteit; bouten A4-80 / 316 Ti en voorzien van een PTFE-coating

temperatuur/druk:

- werkteemperatuur EPDM: -30°C tot 125°C
- werkteemperatuur NBR: -20°C tot 80°C

optioneel:

- afdichting type Viton (FKM) op aanvraag

uitvoering

gebruik steunbussen voor een veilige montage op PVC/ABS/PE/PP/PB buis

let op:

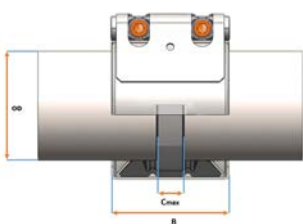
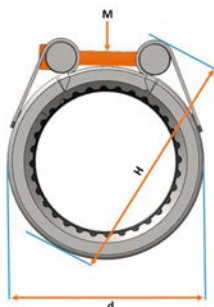
- **het verschil tussen de verschillende buitendiameters van de buis mag maximaal 1% of 3 mm zijn.**

OD nominaal (mm)	EPDM Code	EUR	gewicht (kg)	NBR Code	EUR
312 - 325	779 752 031	904,00	7,8	779 749 031	904,00
350 - 363	779 752 032	973,40	8,5	779 749 032	973,40
395 - 408	779 752 033	1.112,40	10,5	779 749 033	1.112,40
447 - 460	779 752 034	1.738,30	13,1	779 749 034	1.738,30
502 - 515	779 752 035	1.807,90	14,5	779 749 035	1.807,90
557 - 570	779 752 036	3.268,00	21,1	779 749 036	3.268,00
627 - 640	779 752 037	4.171,90	23,5	779 749 037	4.171,90

OD nominaal (mm)	M	PN	WP	C max.	OD min	OD max.	d	OD1	B	H
(mm)	(bar)	(bar)	(mm)	(mm)	(mm)	(mm)	(mm)	(mm)	(mm)	(mm)
312 - 325	M16	2,5	6	40	312	325	363	3	140	389
350 - 363	M16	2,5	6	40	350	363	401	3	140	427
395 - 408	M16	2,5	6	40	395	408	446	3	142	472
447 - 460	M16	2,5	6	40	447	460	498	3	142	524
502 - 515	M16	2,5	6	40	502	515	553	3	142	579
557 - 570	M16	2,5	6	40	557	570	608	3	146	634
627 - 640	M16	2,5	6	40	627	640	678	3	146	704

OD nominaal (mm)	aandraai- moment
(mm)	(N/m)
312 - 325	160
350 - 363	160
395 - 408	160
447 - 460	160
502 - 515	160
557 - 570	160
627 - 640	160

UNI-Combigrip S-koppeling RVS 1.4571
Trekveste verbinding van metaal en kunststof
PN10, met volle sluiting



uitvoering:

- behuizing, ankers en steuning (optioneel): RVS W5 (1.4571) kwaliteit; bouten A4-80 / 316 Ti en voorzien van een PTFE-coating

temperatuur/druk:

- werkteemperatuur EPDM: -30°C tot 125°C
- werkteemperatuur NBR: -20°C tot 80°C
- werkteemperatuur siliconen of Viton op aanvraag

optioneel:

- afdichting type Viton (FKM) op aanvraag

uitvoering

gebruik steunbussen voor een veilige montage op PVC/ABS/PE/PP/PB buis

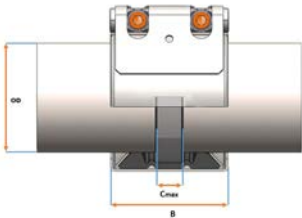
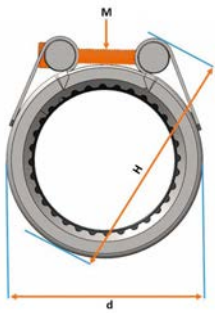
let op:

- het verschil tussen de verschillende buitendiameters van de buis mag maximaal 1% of 3 mm zijn.

OD nominaal (mm)	EPDM Code	EUR	gewicht (kg)	NBR Code	EUR
39,0 - 43,0	779 740 006	102,90	0,4	779 737 006	102,90
47,5 - 52,5	779 740 008	102,90	0,5	779 737 008	102,90
58,0 - 64,0	779 740 010	112,60	0,6	779 737 010	112,60
72,0 - 80,0	779 740 012	163,90	1,4	779 737 012	163,90
88,0 - 96,0	779 740 014	163,90	1,5	779 737 014	163,90
104,0 - 112,0	779 740 016	175,20	1,7	779 737 016	175,20
108,0 - 115,0	779 740 017	191,90	1,7	779 737 017	191,90
122,0 - 130,0	779 740 018	208,40	1,8	779 737 018	208,40
137,0 - 145,0	779 740 020	278,10	3,5	779 737 020	278,10
157,0 - 165,0	779 740 022	286,50	3,7	779 737 022	286,50
172,0 - 185,0	779 724 924	695,30	6,2	779 721 924	695,30
195,0 - 208,0	779 724 925	628,70	6,6	779 721 925	723,20
215,0 - 228,0	779 724 926	751,00	7,3	779 721 926	751,00
247,0 - 260,0	779 724 927	785,80	8,1	779 721 927	785,80
269,0 - 282,0	779 724 928	813,60	8,7	779 721 928	813,60
312,0 - 325,0	779 724 929	1.195,90	11,1	779 721 929	1.195,90
350,0 - 363,0	779 724 930	1.237,70	12,2	779 721 930	1.237,70

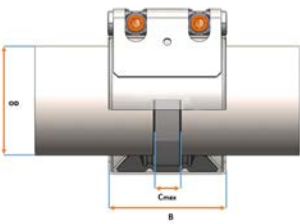
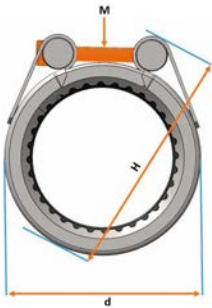
OD nominaal (mm)	M	PN (bar)	WP (bar)	C max. (mm)	OD min (mm)	OD max. (mm)	OD1 (mm)	d (mm)	B (mm)	H (mm)
39,0 - 43,0	M8	10	16	15	39	43	2	66	60	104
47,5 - 52,5	M8	10	16	15	48	53	2	74	60	112
58,0 - 64,0	M8	10	16	25	58	64	3	85	75	125
72,0 - 80,0	M10	10	16	30	72	80	3	108	95	164
88,0 - 96,0	M10	10	16	30	88	96	3	124	95	170
104,0 - 112,0	M10	10	16	30	104	112	3	141	95	187
108,0 - 115,0	M10	10	16	30	108	115	5	141	95	187
122,0 - 130,0	M10	10	16	30	122	130	3	158	95	202
137,0 - 145,0	M12	10	16	40	137	145	3	186	110	238
157,0 - 165,0	M12	10	16	40	157	165	3	205	110	255
172,0 - 185,0	M16	10	16	40	172	185	3	223	142	249
195,0 - 208,0	M16	10	16	40	195	208	3	246	142	272
215,0 - 228,0	M16	10	16	40	215	228	3	266	142	292
247,0 - 260,0	M16	10	16	40	247	260	3	298	142	324
269,0 - 282,0	M16	10	16	40	269	282	3	320	142	346
312,0 - 325,0	M16	10	16	40	312	325	3	363	142	389
350,0 - 363,0	M16	10	16	40	350	363	3	401	142	427

tabel gaat verder op volgende pagina



OD nominaal (mm)	aandraai- moment (N/m)
39,0 - 43,0	25
47,5 - 52,5	25
58,0 - 64,0	25
72,0 - 80,0	40
88,0 - 96,0	40
104,0 - 112,0	40
108,0 - 115,0	40
122,0 - 130,0	40
137,0 - 145,0	65
157,0 - 165,0	65
172,0 - 185,0	160
195,0 - 208,0	160
215,0 - 228,0	160
247,0 - 260,0	160
269,0 - 282,0	160
312,0 - 325,0	160
350,0 - 363,0	160

UNI-Combigrip S/S2-koppeling RVS 1.4571
Trekvlaste verbinding van metaal en kunststof
PN6, met volle sluiting



uitvoering:

- behuizing, ankers en steuning (optioneel): RVS W5 (1.4571) kwaliteit; bouten A4-80 / 316 Ti en voorzien van een PTFE-coating

temperatuur/druk:

- werktemperatuur EPDM: -30°C tot 125°C
- werktemperatuur NBR: -20°C tot 80°C

optioneel:

- afdichting type Viton (FKM) op aanvraag

uitvoering

gebruik steunbussen voor een veilige montage op PVC/ABS/PE/PP/PB buis

let op:

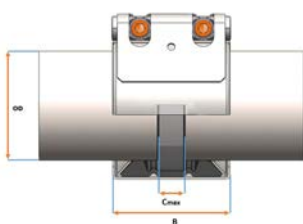
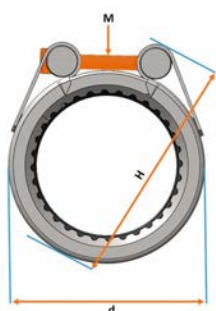
- **het verschil tussen de verschillende buitendiameters van de buis mag maximaal 1% of 3 mm zijn.**

OD nominaal (mm)	EPDM Code	EUR	gewicht (kg)	NBR Code	EUR
172 - 185	779 750 924	653,50	5,0	779 747 924	653,50
195 - 208	779 750 925	667,50	5,4	779 747 925	667,50
215 - 228	779 750 926	695,30	5,8	779 747 926	695,30
247 - 260	779 750 927	723,20	6,5	779 747 927	723,20
269 - 282	779 750 928	744,00	6,9	779 747 928	744,00
312 - 325	779 750 929	869,20	8,6	779 747 929	869,20
350 - 363	779 750 930	917,80	9,5	779 747 930	917,80
395 - 408	779 750 931	1.328,10	13,5	779 747 931	1.328,10
447 - 460	779 750 932	2.155,50	17,5	779 747 932	2.155,50
502 - 515	779 750 933	2.224,90	19,3	779 747 933	2.224,90

OD nominaal (mm)	M	PN (bar)	WP (bar)	C max. (mm)	OD min (mm)	OD max. (mm)	OD1 (mm)	d (mm)	B (mm)	H (mm)
172 - 185	M16	6	10	40	172	185	3	223	140	249
195 - 208	M16	6	10	40	195	208	3	246	140	272
215 - 228	M16	6	10	40	215	228	3	266	140	292
247 - 260	M16	6	10	40	247	260	3	298	140	324
269 - 282	M16	6	10	40	269	282	3	320	140	346
312 - 325	M16	6	10	40	312	325	3	363	142	389
350 - 363	M16	6	10	40	350	363	3	401	142	427
395 - 408	M16	6	10	40	395	408	3	446	146	472
447 - 460	M16	6	10	40	447	460	3	498	146	524
502 - 515	M16	6	10	40	502	515	3	553	146	579

OD nominaal (mm)	aandraai- moment (N/m)
172 - 185	160
195 - 208	160
215 - 228	160
247 - 260	160
269 - 282	160
312 - 325	160
350 - 363	160
395 - 408	160
447 - 460	160
502 - 515	160

UNI-Combigrip S/S2/S3/S4-koppeling RVS 1,4571.2
Trekvast verbinding van metaal en kunststof
PN5, met volle sluiting



uitvoering:

- behuizing, ankers en steuning (optioneel): RVS W5 (1.4571) kwaliteit; bouten A4-80 / 316 Ti en voorzien van een PTFE-coating

temperatuur/druk:

- werktemperatuur EPDM: -30°C tot 125°C
- werktemperatuur NBR: -20°C tot 80°C

optioneel:

- afdichting type Viton (FKM) op aanvraag

uitvoering

gebruik steunbussen voor een veilige montage op PVC/ABS/PE/PP/PB buis

let op:

- **het verschil tussen de verschillende buitendiameters van de buis mag maximaal 1% of 3 mm zijn.**

OD nominaal (mm)	EPDM Code	EUR	gewicht (kg)	NBR Code	EUR
312 - 325	779 760 929	785,80	7,8	779 757 929	785,80
350 - 363	779 760 930	834,30	8,5	779 757 930	834,30
395 - 408	779 760 931	973,40	10,5	779 757 931	973,40
447 - 460	779 760 932	1.529,70	13,1	779 757 932	1.529,70
502 - 515	779 760 933	1.599,20	14,5	779 757 933	1.599,20
557 - 570	779 760 934	3.059,30	21,1	779 757 934	3.059,30
627 - 640	779 760 935	3.893,70	23,5	779 757 935	3.893,70

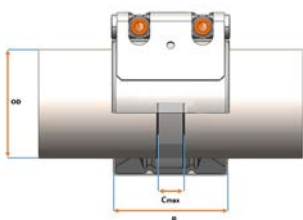
OD nominaal (mm)	M	PN	WP	C max.	OD min	OD max.	OD1	d	B	H
(mm)	(bar)	(bar)	(mm)	(mm)	(mm)	(mm)	(mm)	(mm)	(mm)	(mm)
312 - 325	M16	2,5	6	40	312	325	3	363	140	389
350 - 363	M16	2,5	6	40	350	363	3	401	140	427
395 - 408	M16	2,5	6	40	395	408	3	446	142	472
447 - 460	M16	2,5	6	40	447	460	3	498	142	524
502 - 515	M16	2,5	6	40	502	515	3	553	142	579
557 - 570	M16	2,5	6	40	557	570	3	608	146	634
627 - 640	M16	2,5	6	40	627	640	3	678	146	704

OD nominaal (mm)	aandraai- moment
(mm)	(N/m)
312 - 325	160
350 - 363	160
395 - 408	160
447 - 460	160
502 - 515	160
557 - 570	160
627 - 640	160

UNI-Flex

UNI-Flex S-koppeling RVS 1,4571

Niet-trekvraste verbinding van metaal en metaal, kunststof en kunststof, metaal en kunststof PN16, met volle sluiting



uitvoering:

- behuizing, ankers en steuning (optioneel): RVS W5 (1.4571) kwaliteit; bouten A4-80 / 316 Ti en voorzien van een PTFE-coating

temperatuur/druk:

- werkt temperatuur EPDM: -30°C tot 125°C
- werkt temperatuur NBR: -20°C tot 80°C
- werkt temperatuur siliconen of Viton op aanvraag

optioneel:

- afdichting type Viton (FKM) op aanvraag

uitvoering

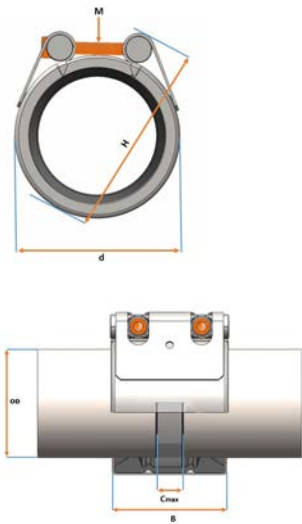
gebruik steunbussen voor een veilige montage op PVC/ABS/PE/PP/PB buis

let op:

- het verschil tussen de verschillende buitendiameters van de buis mag maximaal 1% of 3 mm zijn.

OD nominaal (mm) (mm)	EPDM Code	EUR	gewicht (kg)	NBR Code	EUR
21,0 - 24,0	779 812 001	57,00	0,2	779 809 001	57,00
25,0 - 29,0	779 812 002	57,00	0,2	779 809 002	57,00
29,0 - 32,0	779 812 003	57,00	0,2	779 809 003	57,00
33,0 - 36,0	779 812 004	57,00	0,2	779 809 004	57,00
36,0 - 39,0	779 812 005	69,40	0,4	779 809 005	69,40
39,0 - 43,0	779 812 006	69,40	0,4	779 809 006	69,40
43,0 - 47,5	779 812 007	69,40	0,4	779 809 007	69,40
47,5 - 52,5	779 812 008	69,40	0,4	779 809 008	69,40
52,5 - 58,0	779 812 009	77,90	0,6	779 809 009	77,90
58,0 - 64,0	779 812 010	77,90	0,6	779 809 010	77,90
64,0 - 72,0	779 812 011	105,60	1,0	779 809 011	105,60
72,0 - 80,0	779 812 012	105,60	1,0	779 809 012	105,60
80,0 - 88,0	779 812 013	105,60	1,0	779 809 013	105,60
88,0 - 96,0	779 812 014	105,60	1,0	779 809 014	105,60
97,0 - 105,0	779 812 015	114,00	1,1	779 809 015	114,00
104,0 - 112,0	779 812 016	114,00	1,1	779 809 016	114,00
112,0 - 120,0	779 812 017	118,30	1,2	779 809 017	118,30
122,0 - 130,0	779 812 018	143,30	1,2	779 809 018	143,30
129,0 - 137,0	779 812 019	179,40	2,1	779 809 019	179,40
137,0 - 145,0	779 812 020	179,40	2,2	779 809 020	179,40
149,0 - 157,0	779 812 021	187,80	2,3	779 809 021	187,80
157,0 - 165,0	779 812 022	187,80	2,3	779 809 022	187,80
164,0 - 172,0	779 812 023	191,90	2,4	779 809 023	191,90
185,0 - 198,0	779 864 024	364,40	5,0	779 862 024	364,40
198,0 - 211,0	779 864 025	371,30	5,2	779 862 025	371,30
210,0 - 223,0	779 864 026	378,30	5,3	779 862 026	378,30
221,0 - 234,0	779 864 027	383,80	5,5	779 862 027	383,80
234,0 - 247,0	779 864 028	386,50	5,6	779 862 028	386,50
247,0 - 260,0	779 864 029	397,70	5,8	779 862 029	397,70
263,0 - 276,0	779 864 030	406,10	6,0	779 862 030	406,10
288,0 - 301,0	779 864 032	478,30	7,8	779 862 032	478,30
277,0 - 290,0	779 864 031	471,50	7,6	779 862 031	471,50
301,0 - 314,0	779 864 033	486,80	8,0	779 862 033	486,80
315,0 - 328,0	779 864 034	496,40	8,2	779 862 034	496,40
327,0 - 340,0	779 864 035	504,80	8,4	779 862 035	504,80
340,0 - 353,0	779 864 036	513,20	8,6	779 862 036	513,20
350,0 - 363,0	779 864 037	520,10	8,8	779 862 037	520,10
361,0 - 374,0	779 864 038	1.246,00	12,6	779 862 038	1.246,00
374,0 - 387,0	779 864 039	1.272,50	12,9	779 862 039	1.272,50

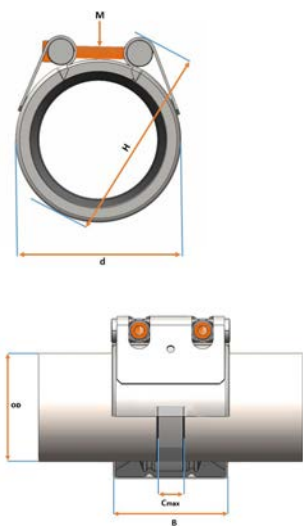
tabel gaat verder op volgende pagina



OD nominaal (mm)	EPDM Code	EUR gewicht (kg)	NBR Code	EUR
387,0 - 400,0	779 864 040	1.298,90	779 862 040	1.298,90
400,0 - 413,0	779 864 041	1.323,90	779 862 041	1.323,90
412,0 - 425,0	779 864 042	1.347,50	779 862 042	1.347,50
422,0 - 435,0	779 864 043	1.368,30	779 862 043	1.368,30
438,0 - 451,0	779 864 044	1.400,30	779 862 044	1.400,30
451,0 - 464,0	779 864 045	1.425,60	779 862 045	1.425,60
460,0 - 473,0	779 864 046	1.443,50	779 862 046	1.443,50
476,0 - 489,0	779 864 047	1.475,40	779 862 047	1.475,40
488,0 - 501,0	779 864 048	1.499,00	779 862 048	1.499,00
503,0 - 516,0	779 864 049	1.529,70	779 862 049	1.529,70
520,0 - 533,0	779 864 050	1.563,00	779 862 050	1.563,00
531,0 - 544,0	779 864 051	1.585,30	779 862 051	1.585,30
546,0 - 559,0	779 864 052	1.614,50	779 862 052	1.614,50
557,0 - 570,0	779 864 053	1.636,70	779 862 053	1.636,70
571,0 - 584,0	779 864 054	1.667,40	779 862 054	1.667,40
600,0 - 613,0	779 864 055	1.721,60	779 862 055	1.721,60
610,0 - 623,0	779 864 056	1.742,50	779 862 056	1.742,50
628,0 - 641,0	779 864 057	1.778,70	779 862 057	1.778,70
648,0 - 661,0	779 864 058	1.817,50	779 862 058	1.817,50
676,0 - 689,0	779 864 059	1.873,00	779 862 059	1.873,00
688,0 - 701,0	779 864 060	1.896,70	779 862 060	1.896,70
700,0 - 713,0	779 864 061	1.922,00	779 862 061	1.922,00
717,0 - 730,0	779 864 062	1.955,20	779 862 062	1.955,20
732,0 - 745,0	779 864 063	1.984,40	779 862 063	1.984,40

OD nominaal (mm)	M	PN (bar)	WP (bar)	C max. (mm)	OD min (mm)	OD max. (mm)	OD1 (mm)	d (mm)	B (mm)	H (mm)
21,0 - 24,0	M6	16	25	10	21	24	1	46	45	76
25,0 - 29,0	M6	16	25	10	25	29	1	46	45	76
29,0 - 32,0	M6	16	25	10	29	32	1	54	45	84
33,0 - 36,0	M6	16	25	10	33	36	1	54	45	84
36,0 - 39,0	M8	16	25	15	36	39	2	66	60	104
39,0 - 43,0	M8	16	25	15	39	43	2	66	60	104
43,0 - 47,5	M8	16	25	15	43	48	2	74	60	112
47,5 - 52,5	M8	16	25	15	48	53	2	74	60	112
52,5 - 58,0	M8	16	25	25	53	58	2	85	75	125
58,0 - 64,0	M8	16	25	25	58	64	3	85	75	125
64,0 - 72,0	M10	16	25	30	64	72	3	108	95	164
72,0 - 80,0	M10	16	25	30	72	80	3	108	95	164
80,0 - 88,0	M10	16	25	30	80	88	3	124	95	170
88,0 - 96,0	M10	16	25	30	88	96	3	124	95	170
97,0 - 105,0	M10	16	25	30	97	105	3	141	95	187
104,0 - 112,0	M10	16	25	30	104	112	3	141	95	187
112,0 - 120,0	M10	16	25	30	112	120	3	158	95	202
122,0 - 130,0	M10	16	25	30	122	130	3	158	95	202
129,0 - 137,0	M12	16	25	40	129	137	3	178	110	230
137,0 - 145,0	M12	16	25	40	137	145	3	186	110	238
149,0 - 157,0	M12	16	25	40	149	157	3	197	110	249
157,0 - 165,0	M12	16	25	40	157	165	3	205	110	255
164,0 - 172,0	M12	16	25	40	164	172	3	212	110	262
185,0 - 198,0	M12	16	25	40	185	198	3	262	140	236
198,0 - 211,0	M12	16	25	40	198	211	3	249	140	275
210,0 - 223,0	M12	16	25	40	210	223	3	261	140	287
221,0 - 234,0	M12	16	25	40	221	234	3	272	140	298
234,0 - 247,0	M12	16	25	40	234	247	3	285	140	311
247,0 - 260,0	M12	16	25	40	247	260	3	298	140	324
263,0 - 276,0	M12	16	25	40	263	276	3	314	140	340
288,0 - 301,0	M16	16	25	40	288	301	3	339	142	365
277,0 - 290,0	M16	16	25	40	277	290	3	328	142	354
301,0 - 314,0	M16	16	25	40	301	314	3	352	142	378
315,0 - 328,0	M16	16	25	40	315	328	3	366	142	392

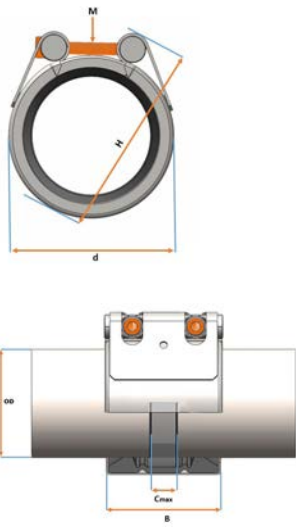
tabel gaat verder op volgende pagina



OD nominaal (mm)	M	PN (bar)	WP (bar)	C max. (mm)	OD min (mm)	OD max. (mm)	OD1 (mm)	d (mm)	B (mm)	H (mm)
327,0 - 340,0	M16	16	25	40	327	340	3	378	142	404
340,0 - 353,0	M16	16	25	40	340	353	3	391	142	417
350,0 - 363,0	M16	16	25	40	350	363	3	401	142	427
361,0 - 374,0	M16	16	25	40	361	374	3	412	146	438
374,0 - 387,0	M16	16	25	40	374	387	3	425	146	451
387,0 - 400,0	M16	16	25	40	387	400	3	438	146	464
400,0 - 413,0	M16	16	25	40	400	413	3	451	146	477
412,0 - 425,0	M16	16	25	40	412	425	3	463	146	489
422,0 - 435,0	M16	16	25	40	422	435	3	473	146	499
438,0 - 451,0	M16	16	25	40	438	451	3	489	146	515
451,0 - 464,0	M16	16	25	40	451	464	3	502	146	528
460,0 - 473,0	M16	16	25	40	460	473	3	511	146	537
476,0 - 489,0	M16	16	25	40	476	489	3	527	146	553
488,0 - 501,0	M16	16	25	40	488	501	3	539	146	565
503,0 - 516,0	M16	16	25	40	503	516	3	554	146	580
520,0 - 533,0	M16	16	25	40	520	533	3	575	146	603
531,0 - 544,0	M16	16	25	40	531	544	3	586	146	614
546,0 - 559,0	M16	16	25	40	546	559	3	601	146	629
557,0 - 570,0	M16	16	25	40	557	570	3	612	146	640
571,0 - 584,0	M16	16	25	40	571	584	3	626	146	654
600,0 - 613,0	M16	16	25	40	600	613	3	655	146	683
610,0 - 623,0	M16	16	25	40	610	623	3	665	146	693
628,0 - 641,0	M16	16	25	40	628	641	3	683	146	711
648,0 - 661,0	M16	16	25	40	648	661	3	703	146	731
676,0 - 689,0	M16	16	25	40	676	689	3	731	146	759
688,0 - 701,0	M16	16	25	40	688	701	3	743	146	771
700,0 - 713,0	M16	16	25	40	700	713	3	755	146	783
717,0 - 730,0	M16	16	25	40	717	730	3	772	146	800
732,0 - 745,0	M16	16	25	40	732	745	3	787	146	815

OD nominaal (mm)	aandraai- moment (N/m)
21,0 - 24,0	3
25,0 - 29,0	3
29,0 - 32,0	3
33,0 - 36,0	3
36,0 - 39,0	5
39,0 - 43,0	5
43,0 - 47,5	5
47,5 - 52,5	5
52,5 - 58,0	5
58,0 - 64,0	5
64,0 - 72,0	10
72,0 - 80,0	10
80,0 - 88,0	10
88,0 - 96,0	10
97,0 - 105,0	10
104,0 - 112,0	10
112,0 - 120,0	13
122,0 - 130,0	13
129,0 - 137,0	20
137,0 - 145,0	25
149,0 - 157,0	30
157,0 - 165,0	30
164,0 - 172,0	30
185,0 - 198,0	30
198,0 - 211,0	30
210,0 - 223,0	30
221,0 - 234,0	30
234,0 - 247,0	30
247,0 - 260,0	30

tabel gaat verder op volgende pagina



OD nominaal (mm)	aandraai- moment (N/m)
263,0 - 276,0	30
288,0 - 301,0	30
277,0 - 290,0	30
301,0 - 314,0	30
315,0 - 328,0	30
327,0 - 340,0	50
340,0 - 353,0	50
350,0 - 363,0	50
361,0 - 374,0	50
374,0 - 387,0	50
387,0 - 400,0	50
400,0 - 413,0	50
412,0 - 425,0	50
422,0 - 435,0	50
438,0 - 451,0	50
451,0 - 464,0	50
460,0 - 473,0	50
476,0 - 489,0	50
488,0 - 501,0	50
503,0 - 516,0	50
520,0 - 533,0	60
531,0 - 544,0	60
546,0 - 559,0	60
557,0 - 570,0	60
571,0 - 584,0	60
600,0 - 613,0	60
610,0 - 623,0	70
628,0 - 641,0	70
648,0 - 661,0	70
676,0 - 689,0	70
688,0 - 701,0	70
700,0 - 713,0	70
717,0 - 730,0	70
732,0 - 745,0	70



UNI-Flex S2-koppeling RVS 1,4571

Niet-trekvast verbinding van metaal en metaal, kunststof en kunststof, metaal en kunststof PN16, met volle sluiting

uitvoering:

- behuizing, ankers en steuning (optioneel): RVS W5 (1.4571) kwaliteit; bouten A4-80 / 316 Ti en voorzien van een PTFE-coating

temperatuur/druk:

- werkteemperatuur EPDM: -30°C tot 125°C
- werkteemperatuur NBR: -20°C tot 80°C

optioneel:

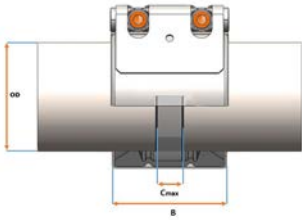
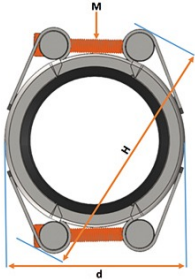
- afdichting type Viton (FKM) op aanvraag

uitvoering

gebruik steunbussen voor een veilige montage op PVC/ABS/PE/PP/PB buis

let op:

- het verschil tussen de verschillende buitendiameters van de buis mag maximaal 1% of 3 mm zijn.



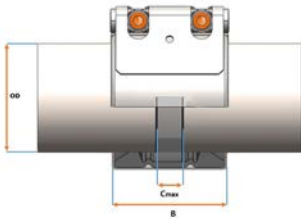
OD nominaal (mm) (mm)	EPDM Code	EUR	gewicht (kg)	NBR Code	EUR
756 - 782	779 864 064	2.561,70	26,1	779 862 064	2.561,70
782 - 808	779 864 065	2.613,10	26,7	779 862 065	2.613,10
806 - 832	779 864 066	2.660,30	27,3	779 862 066	2.660,30
828 - 854	779 864 067	2.704,90	27,9	779 862 067	2.704,90
856 - 882	779 864 068	2.760,50	28,6	779 862 068	2.760,50
882 - 908	779 864 069	2.811,90	29,2	779 862 069	2.811,90
904 - 930	779 864 070	2.855,00	29,8	779 862 070	2.855,00

OD nominaal (mm) (mm)	M	PN	WP	C max.	OD min	OD max.	OD1	d	B	H
	(bar)	(bar)	(mm)	(mm)	(mm)	(mm)	(mm)	(mm)	(mm)	(mm)
756 - 782	M16	16	25	40	756	782	3	824	146	852
782 - 808	M16	16	25	40	782	808	3	850	146	878
806 - 832	M16	16	25	40	806	832	3	874	146	902
828 - 854	M16	16	25	40	828	854	3	896	146	924
856 - 882	M16	16	25	40	856	882	3	924	146	952
882 - 908	M16	16	25	40	882	908	3	950	146	978
904 - 930	M16	16	25	40	904	930	3	972	146	1000

OD nominaal (mm) (mm)	aandraai- moment (N/m)
756 - 782	70
782 - 808	70
806 - 832	70
828 - 854	80
856 - 882	80
882 - 908	80
904 - 930	80

UNI-Flex S-koppeling RVS 1,4571

Niet-trekvast verbinding van metaal en metaal, kunststof en kunststof, metaal en kunststof PN10, met volle sluiting



uitvoering:

- behuizing, ankers en steuning (optioneel): RVS W5 (1.4571) kwaliteit; bouten A4-80 / 316 Ti en voorzien van een PTFE-coating

temperatuur/druk:

- werktemperatuur EPDM: -30°C tot 125°C
- werktemperatuur NBR: -20°C tot 80°C

optioneel:

- afdichting type Viton (FKM) op aanvraag

uitvoering

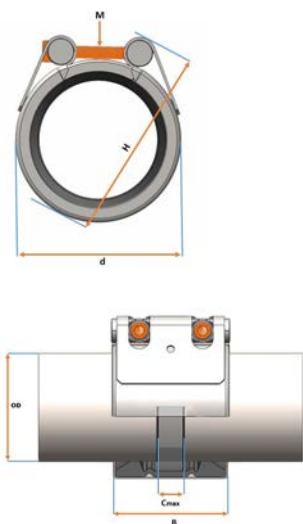
gebruik steunbussen voor een veilige montage op PVC/ABS/PE/PP/PB buis

let op:

- het verschil tussen de verschillende buitendiameters van de buis mag maximaal 1% of 3 mm zijn.

OD nominaal (mm) (mm)	EPDM Code	EUR	gewicht (kg)	NBR Code	EUR
185 - 198	779 864 124	319,80	3,9	779 862 124	319,80
198 - 211	779 864 125	325,30	4,0	779 862 125	325,30
210 - 223	779 864 126	329,50	4,1	779 862 126	329,50
221 - 234	779 864 127	335,00	4,2	779 862 127	335,00
234 - 247	779 864 128	339,20	4,3	779 862 128	339,20
247 - 260	779 864 129	344,80	4,4	779 862 129	344,80
263 - 276	779 864 130	351,90	4,6	779 862 130	351,90
277 - 290	779 864 131	414,40	6,1	779 862 131	414,40
288 - 301	779 864 132	419,90	6,3	779 862 132	419,90
301 - 314	779 864 133	426,90	6,4	779 862 133	426,90
315 - 328	779 864 134	435,20	6,6	779 862 134	435,20
327 - 340	779 864 135	440,90	6,8	779 862 135	440,90
340 - 353	779 864 136	447,90	6,9	779 862 136	447,90
350 - 363	779 864 137	453,50	7,0	779 862 137	453,50
361 - 374	779 864 138	528,40	8,9	779 862 138	528,40
374 - 387	779 864 139	536,80	9,1	779 862 139	536,80
387 - 400	779 864 140	545,20	9,4	779 862 140	545,20
400 - 413	779 864 141	554,90	9,6	779 862 141	554,90
412 - 425	779 864 142	561,80	9,8	779 862 142	561,80
422 - 435	779 864 143	568,70	9,9	779 862 143	568,70
438 - 451	779 864 144	579,90	10,2	779 862 144	579,90
451 - 464	779 864 145	588,30	10,4	779 862 145	588,30
460 - 473	779 864 146	595,10	10,5	779 862 146	595,10
476 - 489	779 864 147	604,90	10,8	779 862 147	604,90
488 - 501	779 864 148	613,20	11,0	779 862 148	613,20
503 - 516	779 864 149	624,50	11,2	779 862 149	624,50
520 - 533	779 864 150	635,50	11,5	779 862 150	635,50
531 - 544	779 864 151	642,50	11,7	779 862 151	642,50
546 - 559	779 864 152	652,30	11,9	779 862 152	652,30
557 - 570	779 864 153	660,60	12,1	779 862 153	660,60
571 - 584	779 864 154	670,40	12,3	779 862 154	670,40
600 - 613	779 864 155	689,80	12,8	779 862 155	689,80
610 - 623	779 864 156	696,70	12,9	779 862 156	696,70
628 - 641	779 864 157	707,80	13,2	779 862 157	707,80
648 - 661	779 864 158	721,70	13,5	779 862 158	721,70
676 - 689	779 864 159	741,20	14,0	779 862 159	741,20
688 - 701	779 864 160	749,60	14,2	779 862 160	749,60
700 - 713	779 864 161	756,40	14,4	779 862 161	756,40
717 - 730	779 864 162	769,10	14,7	779 862 162	769,10
732 - 745	779 864 163	778,70	14,9	779 862 163	778,70

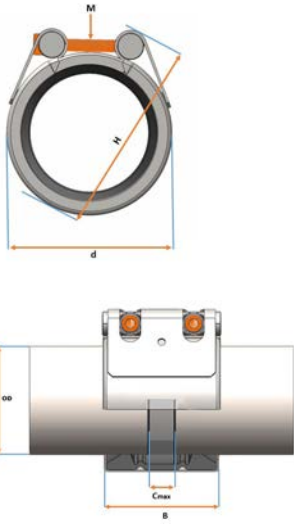
tabel gaat verder op volgende pagina



OD nominaal (mm)	M	PN (bar)	WP (bar)	C max. (mm)	OD min (mm)	OD max. (mm)	OD1 (mm)	d (mm)	B (mm)	H (mm)
185 - 198	M12	10	16	40	185	198	3	236	138	262
198 - 211	M12	10	16	40	198	211	3	249	138	275
210 - 223	M12	10	16	40	210	223	3	261	138	287
221 - 234	M12	10	16	40	221	234	3	272	138	298
234 - 247	M12	10	16	40	234	247	3	285	138	311
247 - 260	M12	10	16	40	247	260	3	298	138	324
263 - 276	M12	10	16	40	263	276	3	314	138	340
277 - 290	M12	10	16	40	277	290	3	328	140	354
288 - 301	M12	10	16	40	288	301	3	339	140	365
301 - 314	M12	10	16	40	301	314	3	352	140	378
315 - 328	M12	10	16	40	315	328	3	366	140	392
327 - 340	M12	10	16	40	327	340	3	378	140	404
340 - 353	M12	10	16	40	340	353	3	391	140	417
350 - 363	M12	10	16	40	350	363	3	401	140	427
361 - 374	M12	10	16	40	361	374	3	412	142	438
374 - 387	M12	10	16	40	374	387	3	425	142	451
387 - 400	M12	10	16	40	387	400	3	438	142	464
400 - 413	M12	10	16	40	400	413	3	451	142	477
412 - 425	M12	10	16	40	412	425	3	463	142	489
422 - 435	M12	10	16	40	422	435	3	473	142	499
438 - 451	M12	10	16	40	438	451	3	489	142	515
451 - 464	M12	10	16	40	451	464	3	502	142	528
460 - 473	M12	10	16	40	460	473	3	511	142	537
476 - 489	M12	10	16	40	476	489	3	527	142	553
488 - 501	M12	10	16	40	488	501	3	539	142	565
503 - 516	M12	10	16	40	503	516	3	554	142	580
520 - 533	M16	10	16	40	520	533	3	575	142	603
531 - 544	M16	10	16	40	531	544	3	586	142	614
546 - 559	M16	10	16	40	546	559	3	601	142	629
557 - 570	M16	10	16	40	557	570	3	612	142	640
571 - 584	M16	10	16	40	571	584	3	626	142	654
600 - 613	M16	10	16	40	600	613	3	655	142	683
610 - 623	M16	10	16	40	610	623	3	665	142	693
628 - 641	M16	10	16	40	628	641	3	683	142	711
648 - 661	M16	10	16	40	648	661	3	703	142	731
676 - 689	M16	10	16	40	676	689	3	731	142	759
688 - 701	M16	10	16	40	688	701	3	743	142	771
700 - 713	M16	10	16	40	700	713	3	755	142	783
717 - 730	M16	10	16	40	717	730	3	772	142	800
732 - 745	M16	10	16	40	732	745	3	787	142	815

OD nominaal (mm)	aandraai- moment (N/m)
185 - 198	30
198 - 211	30
210 - 223	30
221 - 234	30
234 - 247	30
247 - 260	30
263 - 276	30
277 - 290	30
288 - 301	30
301 - 314	30
315 - 328	30
327 - 340	40
340 - 353	40
350 - 363	40
361 - 374	40
374 - 387	40
387 - 400	40
400 - 413	40

tabel gaat verder op volgende pagina



OD nominaal (mm)
(mm)

aandraai-moment
(N/m)

412 - 425	40
422 - 435	40
438 - 451	40
451 - 464	40
460 - 473	40
476 - 489	40
488 - 501	40
503 - 516	40
520 - 533	50
531 - 544	50
546 - 559	50
557 - 570	50
571 - 584	50
600 - 613	50
610 - 623	60
628 - 641	60
648 - 661	60
676 - 689	60
688 - 701	60
700 - 713	60
717 - 730	60
732 - 745	60



UNI-Flex S2/S3-koppeling RVS 1,4571

Niet-trekvraste verbinding van metaal en metaal, kunststof en kunststof, metaal en kunststof PN10, met volle sluiting

uitvoering:

- behuizing, ankers en steuning (optioneel): RVS W5 (1.4571) kwaliteit; bouten A4-80 / 316 Ti en voorzien van een PTFE-coating

temperatuur/druk:

- werkteemperatuur EPDM: -30°C tot 125°C
- werkteemperatuur NBR: -20°C tot 80°C

optioneel:

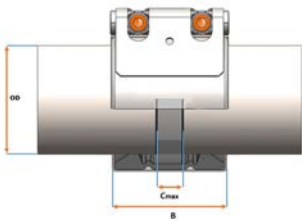
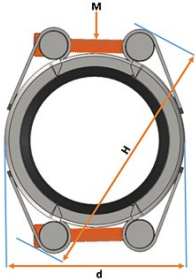
- afdichting type Viton (FKM) op aanvraag

uitvoering

gebruik steunbussen voor een veilige montage op PVC/ABS/PE/PP/PB buis

let op:

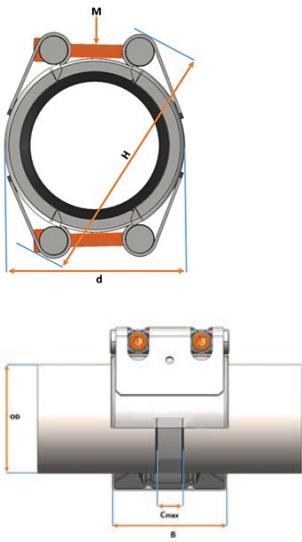
- het verschil tussen de verschillende buitendiameters van de buis mag maximaal 1% of 3 mm zijn.



OD nominaal (mm) (mm)	EPDM Code	EUR	gewicht (kg)	NBR Code	EUR
756 - 782	779 864 164	1.079,10	18,4	779 862 164	1.079,10
782 - 808	779 864 165	1.095,80	18,8	779 862 165	1.095,80
806 - 832	779 864 166	1.112,40	19,2	779 862 166	1.112,40
828 - 854	779 864 167	1.127,70	19,6	779 862 167	1.127,70
856 - 882	779 864 168	1.146,00	20,0	779 862 168	1.146,00
882 - 908	779 864 169	1.164,00	20,4	779 862 169	1.164,00
904 - 930	779 864 170	1.179,30	20,8	779 862 170	1.179,30
936 - 962	779 864 171	2.919,00	30,6	779 862 171	2.919,00
961 - 987	779 864 172	2.969,00	31,2	779 862 172	2.969,00
984 - 1010	779 864 173	3.014,80	31,8	779 862 173	3.014,80
1004 - 1030	779 864 174	3.053,90	32,3	779 862 174	3.053,90
1044 - 1070	779 864 175	3.134,40	33,3	779 862 175	3.134,40
1076 - 1102	779 864 176	3.197,00	34,1	779 862 176	3.197,00
1104 - 1130	779 864 177	3.252,70	34,8	779 862 177	3.252,70
1138 - 1177	779 864 178	3.849,10	39,2	779 862 178	3.849,10
1192 - 1231	779 864 179	3.956,40	40,6	779 862 179	3.956,40
1241 - 1280	779 864 180	4.053,80	41,8	779 862 180	4.053,80
1331 - 1370	779 864 181	4.233,20	44,1	779 862 181	4.233,20
1413 - 1452	779 864 182	4.395,70	46,1	779 862 182	4.395,70

OD nominaal (mm) (mm)	M	PN	WP	C max.	OD min	OD max.	OD1	d	B	H
(mm)	(bar)	(bar)	(mm)	(mm)	(mm)	(mm)	(mm)	(mm)	(mm)	(mm)
756 - 782	M16	10	16	40	756	782	3	824	142	852
782 - 808	M16	10	16	40	782	808	3	850	142	878
806 - 832	M16	10	16	40	806	832	3	874	142	902
828 - 854	M16	10	16	40	828	854	3	896	142	924
856 - 882	M16	10	16	40	856	882	3	924	142	952
882 - 908	M16	10	16	40	882	908	3	950	142	978
904 - 930	M16	10	16	40	904	930	3	972	142	1000
936 - 962	M16	10	16	40	936	962	3	1004	146	1032
961 - 987	M16	10	16	40	961	987	3	1029	146	1057
984 - 1010	M16	10	16	40	984	1010	3	1052	146	1080
1004 - 1030	M16	10	16	40	1004	1030	3	1072	146	1100
1044 - 1070	M16	10	16	40	1044	1070	3	1116	146	1146
1076 - 1102	M16	10	16	40	1076	1102	3	1148	146	1178
1104 - 1130	M16	10	16	40	1104	1130	3	1176	146	1206
1138 - 1177	M16	10	16	40	1138	1177	3	1223	146	1253
1192 - 1231	M16	10	16	40	1192	1231	3	1277	146	1307
1241 - 1280	M16	10	16	40	1241	1280	3	1326	146	1356
1331 - 1370	M16	10	16	40	1331	1370	3	1416	146	1446
1413 - 1452	M16	10	16	40	1413	1452	3	1498	146	1528

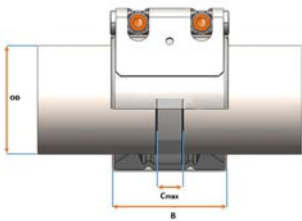
tabel gaat verder op volgende pagina



OD nominaal (mm) (mm)	aandraai- moment (N/m)
756 - 782	60
782 - 808	60
806 - 832	60
828 - 854	60
856 - 882	60
882 - 908	60
904 - 930	60
936 - 962	60
961 - 987	60
984 - 1010	60
1004 - 1030	60
1044 - 1070	80
1076 - 1102	80
1104 - 1130	80
1138 - 1177	80
1192 - 1231	80
1241 - 1280	80
1331 - 1370	80
1413 - 1452	80

UNI-Flex S-koppeling RVS 1,4571

Niet-trekvast verbinding van metaal en metaal, kunststof en kunststof, metaal en kunststof PN6, met volle sluiting



uitvoering:

- behuizing, ankers en steuning (optioneel): RVS W5 (1.4571) kwaliteit; bouten A4-80 / 316 Ti en voorzien van een PTFE-coating

temperatuur/druk:

- werkt temperatuur EPDM: -30°C tot 125°C
- werkt temperatuur NBR: -20°C tot 80°C

optioneel:

- afdichting type Viton (FKM) op aanvraag

uitvoering

gebruik steunbussen voor een veilige montage op PVC/ABS/PE/PP/PB buis

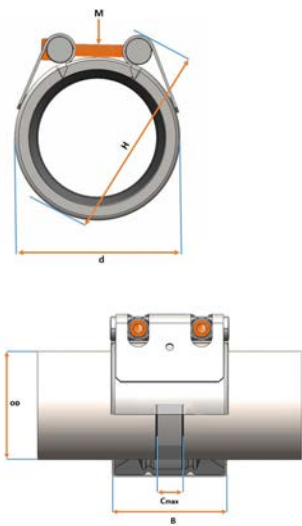
let op:

- het verschil tussen de verschillende buitendiameters van de buis mag maximaal 1% of 3 mm zijn.

OD nominaal (mm) (mm)	EPDM Code	EUR	gewicht (kg)	NBR Code	EUR
277 - 290	779 864 231	357,40	4,7	779 862 231	357,40
288 - 301	779 864 232	361,50	4,8	779 862 232	361,50
301 - 314	779 864 233	367,20	4,9	779 862 233	367,20
315 - 328	779 864 234	372,70	5,0	779 862 234	372,70
327 - 340	779 864 235	378,30	5,1	779 862 235	378,30
340 - 353	779 864 236	382,40	5,2	779 862 236	382,40
350 - 363	779 864 237	386,50	5,2	779 862 237	386,50
361 - 374	779 864 238	392,30	5,3	779 862 238	392,30
374 - 387	779 864 239	396,40	5,4	779 862 239	396,40
387 - 400	779 864 240	401,90	5,5	779 862 240	401,90
400 - 413	779 864 241	407,60	5,6	779 862 241	407,60
412 - 425	779 864 242	413,00	5,7	779 862 242	413,00
422 - 435	779 864 243	417,20	5,8	779 862 243	417,20
438 - 451	779 864 244	422,80	5,9	779 862 244	422,80
451 - 464	779 864 245	428,20	6,0	779 862 245	428,20
460 - 473	779 864 246	432,40	6,1	779 862 246	432,40
476 - 489	779 864 247	438,20	6,2	779 862 247	438,20
488 - 501	779 864 248	443,70	6,3	779 862 248	443,70
503 - 516	779 864 249	449,30	6,5	779 862 249	449,30
520 - 533	779 864 250	546,50	9,1	779 862 250	546,50
531 - 544	779 864 251	552,10	9,2	779 862 251	552,10
546 - 559	779 864 252	560,50	9,4	779 862 252	560,50
557 - 570	779 864 253	566,00	9,5	779 862 253	566,00
571 - 584	779 864 254	574,50	9,7	779 862 254	574,50
600 - 613	779 864 255	589,60	10,1	779 862 255	589,60
610 - 623	779 864 256	595,10	10,2	779 862 256	595,10
628 - 641	779 864 257	604,90	10,4	779 862 257	604,90
648 - 661	779 864 258	616,00	10,6	779 862 258	616,00
676 - 689	779 864 259	631,30	11,0	779 862 259	631,30
688 - 701	779 864 260	637,00	11,1	779 862 260	637,00
700 - 713	779 864 261	643,90	11,3	779 862 261	643,90
717 - 730	779 864 262	653,50	11,5	779 862 262	653,50
732 - 745	779 864 263	661,90	11,6	779 862 263	661,90

OD nominaal (mm) (mm)	M	PN (bar)	WP (bar)	C max. (mm)	OD min (mm)	OD max. (mm)	d (mm)	B (mm)	H (mm)	aandraai- moment (N/m)
277 - 290	M12	6	10	40	277	290	328	138	354	30
288 - 301	M12	6	10	40	288	301	339	138	365	30
301 - 314	M12	6	10	40	301	314	352	138	378	30
315 - 328	M12	6	10	40	315	328	366	138	392	30
327 - 340	M12	6	10	40	327	340	378	138	404	40
340 - 353	M12	6	10	40	340	353	391	138	417	40
350 - 363	M12	6	10	40	350	363	401	138	427	40

tabel gaat verder op volgende pagina



OD nominaal (mm)	M	PN (bar)	WP (bar)	C max. (mm)	OD min (mm)	OD max. (mm)	d (mm)	B (mm)	H (mm)	aandraai- moment (N/m)
361 - 374	M12	6	10	40	361	374	412	138	438	40
374 - 387	M12	6	10	40	374	387	425	138	451	40
387 - 400	M12	6	10	40	387	400	438	138	464	40
400 - 413	M12	6	10	40	400	413	451	138	477	40
412 - 425	M12	6	10	40	412	425	463	138	489	40
422 - 435	M12	6	10	40	422	435	473	138	499	40
438 - 451	M12	6	10	40	438	451	489	138	515	40
451 - 464	M12	6	10	40	451	464	502	138	528	40
460 - 473	M12	6	10	40	460	473	511	138	537	40
476 - 489	M12	6	10	40	476	489	527	138	553	40
488 - 501	M12	6	10	40	488	501	539	138	565	40
503 - 516	M12	6	10	40	503	516	554	138	580	40
520 - 533	M12	6	10	40	520	533	575	140	603	50
531 - 544	M12	6	10	40	531	544	586	140	614	50
546 - 559	M12	6	10	40	546	559	601	140	629	50
557 - 570	M12	6	10	40	557	570	612	140	640	50
571 - 584	M12	6	10	40	571	584	626	140	654	50
600 - 613	M12	6	10	40	600	613	655	140	683	50
610 - 623	M12	6	10	40	610	623	665	140	693	60
628 - 641	M12	6	10	40	628	641	683	140	711	60
648 - 661	M12	6	10	40	648	661	703	140	731	60
676 - 689	M12	6	10	40	676	689	731	140	759	60
688 - 701	M12	6	10	40	688	701	743	140	771	60
700 - 713	M12	6	10	40	700	713	755	140	783	60
717 - 730	M12	6	10	40	717	730	772	140	800	60
732 - 745	M12	6	10	40	732	745	787	140	815	60



UNI-Flex S2/S3-koppeling RVS 1,4571 PN6

Niet-trekvast verbinding van metaal en metaal, kunststof en kunststof, metaal en kunststof PN6, met volle sluiting

uitvoering:

- behuizing, ankers en steuning (optioneel): RVS W5 (1.4571) kwaliteit; bouten A4-80 / 316 Ti en voorzien van een PTFE-coating

temperatuur/druk:

- werkteemperatuur EPDM: -30°C tot 125°C
- werkteemperatuur NBR: -20°C tot 80°C

optioneel:

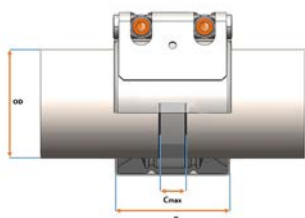
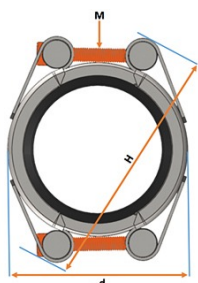
- afdichting type Viton (FKM) op aanvraag

uitvoering

gebruik steunbussen voor een veilige montage op PVC/ABS/PE/PP/PB buis

let op:

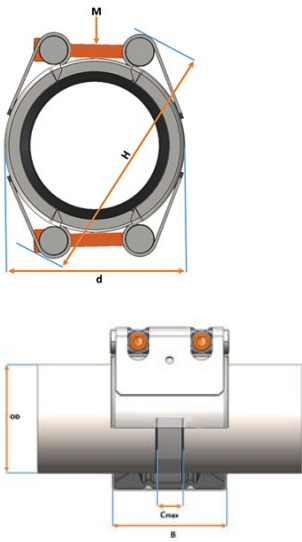
- het verschil tussen de verschillende buitendiameters van de buis mag maximaal 1% of 3 mm zijn.



OD nominaal (mm) (mm)	EPDM Code	EUR	gewicht (kg)	NBR Code	EUR
756 - 782	779 864 264	938,80	14,7	779 862 264	938,80
782 - 808	779 864 265	952,70	15,1	779 862 265	952,70
806 - 832	779 864 266	965,10	15,3	779 862 266	965,10
828 - 854	779 864 267	977,50	15,6	779 862 267	977,50
856 - 882	779 864 268	993,00	15,9	779 862 268	993,00
882 - 908	779 864 269	1.006,90	16,3	779 862 269	1.006,90
904 - 930	779 864 270	1.018,00	16,5	779 862 270	1.018,00
936 - 962	779 864 271	1.200,10	21,3	779 862 271	1.200,10
961 - 987	779 864 272	1.216,80	21,7	779 862 272	1.216,80
984 - 1010	779 864 273	1.232,20	22,1	779 862 273	1.232,20
1004 - 1030	779 864 274	1.246,00	22,4	779 862 274	1.246,00
1044 - 1070	779 864 275	1.273,90	23,0	779 862 275	1.273,90
1076 - 1102	779 864 276	1.294,70	23,6	779 862 276	1.294,70
1104 - 1130	779 864 277	1.314,30	24,0	779 862 277	1.314,30
1138 - 1177	779 864 278	1.621,40	27,7	779 862 278	1.621,40
1192 - 1231	779 864 279	1.657,70	28,6	779 862 279	1.657,70
1241 - 1280	779 864 280	1.691,10	29,3	779 862 280	1.691,10
1331 - 1370	779 864 281	1.750,80	30,8	779 862 281	1.750,80
1413 - 1452	779 864 282	1.806,40	32,1	779 862 282	1.806,40
1432 - 1471	779 864 283	1.818,90	32,4	779 862 283	1.818,90

OD nominaal (mm) (mm)	M (bar)	PN (bar)	WP (bar)	C max. (mm)	OD min (mm)	OD max. (mm)	d (mm)	B (mm)	H (mm)
756 - 782	M12	6	10	40	756	782	824	140	852
782 - 808	M12	6	10	40	782	808	850	140	878
806 - 832	M12	6	10	40	806	832	874	140	902
828 - 854	M12	6	10	40	828	854	896	140	924
856 - 882	M12	6	10	40	856	882	924	140	952
882 - 908	M12	6	10	40	882	908	950	140	978
904 - 930	M12	6	10	40	904	930	972	140	1000
936 - 962	M16	6	10	40	936	962	1029	142	1057
961 - 987	M16	6	10	40	961	987	1004	142	1032
984 - 1010	M16	6	10	40	984	1010	1052	142	1080
1004 - 1030	M16	6	10	40	1004	1030	1072	142	1100
1044 - 1070	M16	6	10	40	1044	1070	1116	142	1146
1076 - 1102	M16	6	10	40	1076	1102	1148	142	1178
1104 - 1130	M16	6	10	40	1104	1130	1176	142	1206
1138 - 1177	M16	6	10	40	1138	1177	1223	142	1253
1192 - 1231	M16	6	10	40	1192	1231	1277	142	1307
1241 - 1280	M16	6	10	40	1241	1280	1326	142	1356
1331 - 1370	M16	6	10	40	1331	1370	1416	142	1446
1413 - 1452	M16	6	10	40	1413	1452	1498	142	1528
1432 - 1471	M16	6	10	40	1432	1471	1517	142	1547

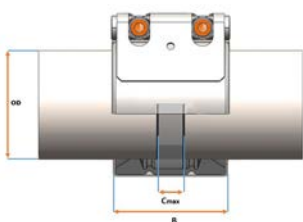
tabel gaat verder op volgende pagina



OD nominaal (mm) (mm)	aandraai- moment (N/m)
756 - 782	60
782 - 808	60
806 - 832	60
828 - 854	60
856 - 882	60
882 - 908	60
904 - 930	60
936 - 962	60
961 - 987	60
984 - 1010	60
1004 - 1030	60
1044 - 1070	80
1076 - 1102	80
1104 - 1130	80
1138 - 1177	80
1192 - 1231	80
1241 - 1280	80
1331 - 1370	80
1413 - 1452	80
1432 - 1471	80

UNI-Flex S-koppeling RVS 1,4571

Niet-trekvast verbinding van metaal en metaal, kunststof en kunststof, metaal en kunststof
PN2,5 met volle sluiting



uitvoering:

- behuizing, ankers en steuning (optioneel): RVS W5 (1.4571) kwaliteit; bouten A4-80 / 316 Ti en voorzien van een PTFE-coating

temperatuur/druk:

- werktemperatuur EPDM: -30°C tot 125°C
- werktemperatuur NBR: -20°C tot 80°C

optioneel:

- afdichting type Viton (FKM) op aanvraag

uitvoering

gebruik steunbussen voor een veilige montage op PVC/ABS/PE/PP/PB buis

let op:

- het verschil tussen de verschillende buitendiameters van de buis mag maximaal 1% of 3 mm zijn.

OD nominaal (mm) (mm)	EPDM Code	EUR	gewicht (kg)	NBR Code	EUR
520 - 533	779 864 350	456,10	6,6	779 862 350	456,10
531 - 544	779 864 351	460,30	6,7	779 862 351	460,30
546 - 559	779 864 352	467,30	6,8	779 862 352	467,30
557 - 570	779 864 353	471,50	6,9	779 862 353	471,50
571 - 584	779 864 354	476,90	7,0	779 862 354	476,90
600 - 613	779 864 355	489,60	7,2	779 862 355	489,60
610 - 623	779 864 356	493,80	7,3	779 862 356	493,80
628 - 641	779 864 357	500,60	7,4	779 862 357	500,60
648 - 661	779 864 358	509,00	7,6	779 862 358	509,00
676 - 689	779 864 359	520,10	7,8	779 862 359	520,10
688 - 701	779 864 360	525,60	7,9	779 862 360	525,60
700 - 713	779 864 361	529,80	8,0	779 862 361	529,80
717 - 730	779 864 362	536,80	8,1	779 862 362	536,80
732 - 745	779 864 363	542,40	8,3	779 862 363	542,40

OD nominaal (mm) (mm)	M	PN	WP	C max.	OD min	OD max.	OD1	d	B	H
	(bar)	(bar)	(mm)	(mm)	(mm)	(mm)	(mm)	(mm)	(mm)	(mm)
520 - 533	M12	2,5	6	40	520	533	3	575	138	603
531 - 544	M12	2,5	6	40	531	544	3	586	138	614
546 - 559	M12	2,5	6	40	546	559	3	601	138	629
557 - 570	M12	2,5	6	40	557	570	3	612	138	640
571 - 584	M12	2,5	6	40	571	584	3	626	138	654
600 - 613	M12	2,5	6	40	600	613	3	655	138	683
610 - 623	M12	2,5	6	40	610	623	3	665	138	693
628 - 641	M12	2,5	6	40	628	641	3	683	138	711
648 - 661	M12	2,5	6	40	648	661	3	703	138	731
676 - 689	M12	2,5	6	40	676	689	3	731	138	759
688 - 701	M12	2,5	6	40	688	701	3	743	138	771
700 - 713	M12	2,5	6	40	700	713	3	755	138	783
717 - 730	M12	2,5	6	40	717	730	3	772	138	800
732 - 745	M12	2,5	6	40	732	745	3	787	138	815

OD nominaal (mm) (mm)	aandraai- moment (N/m)
520 - 533	60
531 - 544	60
546 - 559	60
557 - 570	60
571 - 584	60
600 - 613	60
610 - 623	70
628 - 641	70

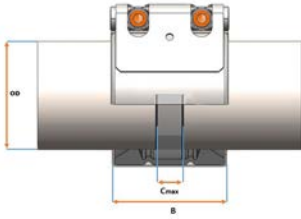
tabel gaat verder op volgende pagina



OD nominaal (mm)
(mm)

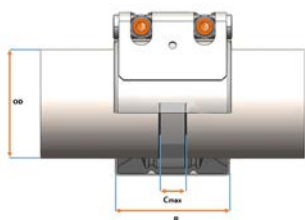
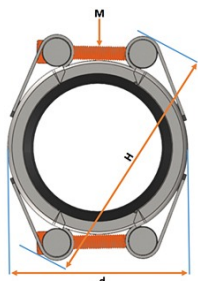
aandraai-moment
(N/m)

648 - 661	70
676 - 689	70
688 - 701	70
700 - 713	70
717 - 730	70
732 - 745	70



UNI-Flex S2/S3/S4-koppeling RVS 1,4571

Niet-trekvraste verbinding van metaal en metaal, kunststof en kunststof, metaal en kunststof PN2,5 met volle sluiting



uitvoering:

- behuizing, ankers en steuning (optioneel): RVS W5 (1.4571) kwaliteit; bouten A4-80 / 316 Ti en voorzien van een PTFE-coating

temperatuur/druk:

- werkteemperatuur EPDM: -30°C tot 125°C
- werkteemperatuur NBR: -20°C tot 80°C

optioneel:

- afdichting type Viton (FKM) op aanvraag

uitvoering

gebruik steunbussen voor een veilige montage op PVC/ABS/PE/PP/PB buis

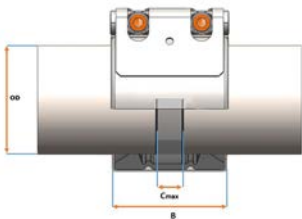
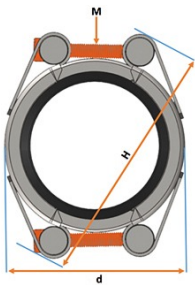
let op:

- het verschil tussen de verschillende buitendiameters van de buis mag maximaal 1% of 3 mm zijn.

OD nominaal (mm)	EPDM Code	EUR	gewicht (kg)	NBR Code	EUR
756 - 782	779 864 364	796,80	10,9	779 862 364	796,80
782 - 808	779 864 365	807,90	11,1	779 862 365	807,90
806 - 832	779 864 366	817,70	11,3	779 862 366	817,70
828 - 854	779 864 367	826,10	11,5	779 862 367	826,10
856 - 882	779 864 368	838,50	11,7	779 862 368	838,50
882 - 908	779 864 369	848,20	11,9	779 862 369	848,20
904 - 930	779 864 370	858,10	12,1	779 862 370	858,10
936 - 962	779 864 371	1.036,00	16,9	779 862 371	1.036,00
961 - 987	779 864 372	1.050,00	17,2	779 862 372	1.050,00
984 - 1010	779 864 373	1.062,40	17,5	779 862 373	1.062,40
1004 - 1030	779 864 374	1.072,10	17,7	779 862 374	1.072,10
1044 - 1070	779 864 375	1.094,40	18,2	779 862 375	1.094,40
1076 - 1102	779 864 376	1.111,20	18,6	779 862 376	1.111,20
1104 - 1130	779 864 377	1.126,40	18,9	779 862 377	1.126,40
1138 - 1177	779 864 378	1.408,80	22,2	779 862 378	1.408,80
1192 - 1231	779 864 379	1.437,90	22,8	779 862 379	1.437,90
1241 - 1280	779 864 380	1.465,80	23,4	779 862 380	1.465,80
1331 - 1370	779 864 381	1.514,50	24,5	779 862 381	1.514,50
1413 - 1452	779 864 382	1.558,90	25,5	779 862 382	1.558,90
1432 - 1471	779 864 383	1.818,90	25,7	779 862 383	1.818,90
1529 - 1568	779 864 384	1.884,50	34,0	779 862 384	1.884,50
1620 - 1672	779 864 385	2.230,60	38,6	779 862 385	2.230,60
1827 - 1879	779 864 386	2.369,70	41,9	779 862 386	2.369,70
2000 - 2052	779 864 387	2.487,90	44,7	779 862 387	2.487,90
2038 - 2090	779 864 388	2.512,70	45,3	779 862 388	2.512,70

OD nominaal (mm)	M	PN	WP	C max.	OD min	OD max.	OD1	d	B	H
756 - 782	M12	2,5	6	40	756	782	3	824	138	852
782 - 808	M12	2,5	6	40	782	808	3	850	138	878
806 - 832	M12	2,5	6	40	806	832	3	874	138	902
828 - 854	M12	2,5	6	40	828	854	3	896	138	924
856 - 882	M12	2,5	6	40	856	882	3	924	138	952
882 - 908	M12	2,5	6	40	882	908	3	950	138	978
904 - 930	M12	2,5	6	40	904	930	3	972	138	1000
936 - 962	M12	2,5	6	40	936	962	3	1004	140	1032
961 - 987	M12	2,5	6	40	961	987	3	1029	140	1057
984 - 1010	M12	2,5	6	40	984	1010	3	1052	140	1080
1004 - 1030	M12	2,5	6	40	1004	1030	3	1072	140	1100
1044 - 1070	M12	2,5	6	40	1044	1070	3	1116	140	1146
1076 - 1102	M12	2,5	6	40	1076	1102	3	1148	140	1178
1104 - 1130	M12	2,5	6	40	1104	1130	3	1176	140	1206
1138 - 1177	M12	2,5	6	40	1138	1177	3	1223	140	1253
1192 - 1231	M12	2,5	6	40	1192	1231	3	1277	140	1307

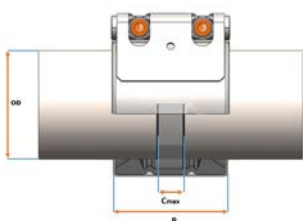
tabel gaat verder op volgende pagina



OD nominaal (mm)	M	PN	WP	C max.	OD min	OD max.	OD1	d	B	H
(mm)	(mm)	(bar)	(bar)	(mm)	(mm)	(mm)	(mm)	(mm)	(mm)	(mm)
1241 - 1280	M12	2,5	6	40	1241	1280	3	1326	140	1356
1331 - 1370	M12	2,5	6	40	1331	1370	3	1416	140	1446
1413 - 1452	M12	2,5	6	40	1413	1452	3	1498	140	1528
1432 - 1471	M12	2,5	6	40	1432	1471	3	1517	142	1547
1529 - 1568	M12	2,5	6	40	1529	1568	3	1614	142	1644
1620 - 1672	M12	2,5	6	40	1620	1672	3	1718	142	1748
1827 - 1879	M12	2,5	6	40	1827	1879	3	1925	142	1955
2000 - 2052	M12	2,5	6	40	2000	2052	3	2098	142	2128
2038 - 2090	M12	2,5	6	40	2038	2090	3	2136	142	2166

OD nominaal (mm)	aandraai- moment
(mm)	(N/m)
756 - 782	70
782 - 808	70
806 - 832	70
828 - 854	70
856 - 882	70
882 - 908	70
904 - 930	70
936 - 962	80
961 - 987	80
984 - 1010	80
1004 - 1030	80
1044 - 1070	80
1076 - 1102	80
1104 - 1130	80
1138 - 1177	80
1192 - 1231	80
1241 - 1280	80
1331 - 1370	80
1413 - 1452	80
1432 - 1471	80
1529 - 1568	80
1620 - 1672	80
1827 - 1879	80
2000 - 2052	80
2038 - 2090	80

UNI-Rep



UNI-Rep S2 reparatiekoppeling RVS 1.4571

Niet-trekvast verbinding van metaal en metaal, kunststof en kunststof, metaal en kunststof PN16, met volle sluiting

uitvoering:

- behuizing, ankers en steuning (optioneel): RVS W5 (1.4571) kwaliteit; bouten A4-80 / 316 Ti en voorzien van een PTFE-coating

temperatuur/druk:

- werkt temperatuur EPDM: -30°C tot 125°C
- werkt temperatuur NBR: -20°C tot 80°C

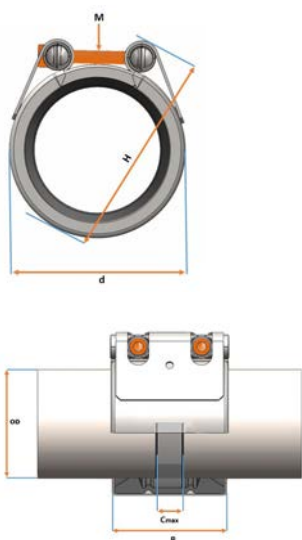
let op:

- het verschil tussen de verschillende buitendiameters van de buis mag maximaal 1% of 3 mm zijn.

OD nominaal (mm) (mm)	EPDM Code	EUR	gewicht (kg)	NBR Code	EUR
36,0 - 39,0	779 912 005	98,70	0,4	779 909 005	98,70
39,0 - 43,0	779 912 006	98,70	0,4	779 909 006	98,70
43,0 - 47,5	779 912 007	98,70	0,4	779 909 007	98,70
47,5 - 52,5	779 912 008	98,70	0,4	779 909 008	98,70
52,5 - 58,0	779 912 009	105,60	0,6	779 909 009	105,60
58,0 - 64,0	779 912 010	105,60	0,6	779 909 010	105,60
64,0 - 72,0	779 912 011	139,10	1,0	779 909 011	139,10
72,0 - 80,0	779 912 012	139,10	1,0	779 909 012	139,10
80,0 - 88,0	779 912 013	139,10	1,0	779 909 013	139,10
88,0 - 96,0	779 912 014	139,10	1,0	779 909 014	139,10
97,0 - 105,0	779 912 015	147,50	1,1	779 909 015	147,50
104,0 - 112,0	779 912 016	147,50	1,1	779 909 016	147,50
112,0 - 120,0	779 912 017	147,50	1,2	779 909 017	147,50
122,0 - 130,0	779 912 018	179,40	1,2	779 909 018	179,40
129,0 - 137,0	779 912 019	212,70	2,1	779 909 019	212,70
137,0 - 145,0	779 912 020	212,70	2,2	779 909 020	212,70
149,0 - 157,0	779 912 021	221,10	2,3	779 909 021	221,10
157,0 - 165,0	779 912 022	221,10	2,3	779 909 022	221,10
164,0 - 172,0	779 912 023	229,50	2,4	779 909 023	229,50

OD nominaal (mm) (mm)	M	PN (bar)	WP (bar)	C max. (mm)	OD min (mm)	OD max. (mm)	OD1 (mm)	d (mm)	B (mm)	H (mm)
36,0 - 39,0	M8	16	60	15	36,0	39,0	2	66	60	104
39,0 - 43,0	M8	16	50	15	39,0	43,0	2	66	60	104
43,0 - 47,5	M8	16	50	15	43,0	47,5	2	74	60	112
47,5 - 52,5	M8	16	50	15	47,5	52,5	2	74	60	112
52,5 - 58,0	M8	16	50	25	52,5	58,0	2	85	75	125
58,0 - 64,0	M8	16	40	25	58,0	64,0	3	85	75	125
64,0 - 72,0	M10	16	40	30	64,0	72,0	3	108	95	164
72,0 - 80,0	M10	16	40	30	72,0	80,0	3	108	95	164
80,0 - 88,0	M10	16	35	30	80,0	88,0	3	124	95	170
88,0 - 96,0	M10	16	35	30	88,0	96,0	3	124	95	170
97,0 - 105,0	M10	16	35	30	97,0	105,0	3	141	95	187
104,0 - 112,0	M10	16	35	30	104,0	112,0	3	141	95	187
112,0 - 120,0	M10	16	35	30	112,0	120,0	3	158	95	202
122,0 - 130,0	M10	16	32	30	122,0	130,0	3	158	95	202
129,0 - 137,0	M12	16	32	40	129,0	137,0	3	178	110	230
137,0 - 145,0	M12	16	32	40	137,0	145,0	3	186	110	238
149,0 - 157,0	M12	16	32	40	149,0	157,0	3	197	110	249
157,0 - 165,0	M12	16	32	40	157,0	165,0	3	205	110	255
164,0 - 172,0	M12	16	32	40	164,0	172,0	3	212	110	262

tabel gaat verder op volgende pagina



OD nominaal (mm)	aandraai- moment (N/m)
36,0 - 39,0	5,0
39,0 - 43,0	5,0
43,0 - 47,5	5,0
47,5 - 52,5	5,0
52,5 - 58,0	5,0
58,0 - 64,0	5,0
64,0 - 72,0	10,0
72,0 - 80,0	10,0
80,0 - 88,0	10,0
88,0 - 96,0	10,0
97,0 - 105,0	10,0
104,0 - 112,0	10,0
112,0 - 120,0	12,5
122,0 - 130,0	12,5
129,0 - 137,0	20,0
137,0 - 145,0	25,0
149,0 - 157,0	30,0
157,0 - 165,0	30,0
164,0 - 172,0	30,0



UNI-Rep S2-koppeling RVS 1.4571

Niet-trekvast verbinding van metaal en metaal, kunststof en kunststof, metaal en kunststof PN16, met volle sluiting

uitvoering:

- behuizing, ankers en steuning (optioneel): RVS W5 (1.4571) kwaliteit; bouten A4-80 / 316 Ti en voorzien van een PTFE-coating

temperatuur/druk:

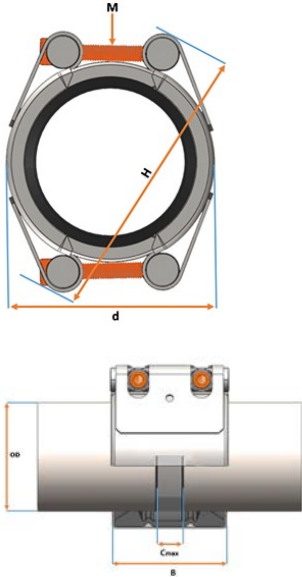
- werktemperatuur EPDM: -30°C tot 125°C
- werktemperatuur NBR: -20°C tot 80°C

optioneel:

- afdichting type Viton (FKM) op aanvraag

let op:

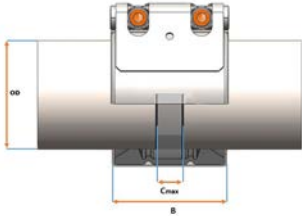
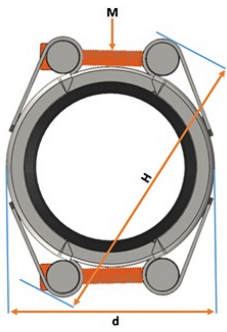
- het verschil tussen de verschillende buitendiameters van de buis mag maximaal 1% of 3 mm zijn.



OD nominaal (mm)	EPDM Code	EUR	gewicht (kg)	NBR Code	EUR
172 - 198	779 964 024	621,60	7,8	779 962 024	621,60
197 - 223	779 964 026	635,50	8,1	779 962 026	635,50
221 - 247	779 964 028	648,10	8,4	779 962 028	648,10
250 - 276	779 964 030	663,30	8,7	779 962 030	663,30
275 - 301	779 964 032	753,70	10,8	779 962 032	753,70
302 - 328	779 964 034	773,30	11,3	779 962 034	773,30
327 - 353	779 964 036	789,90	11,7	779 962 036	789,90
348 - 374	779 964 038	1.750,80	16,1	779 962 038	1.750,80
374 - 400	779 964 040	1.802,20	16,8	779 962 040	1.802,20
399 - 425	779 964 042	1.852,40	17,4	779 962 042	1.852,40
425 - 451	779 964 044	1.903,70	18,0	779 962 044	1.903,70
447 - 473	779 964 046	1.946,90	18,6	779 962 046	1.946,90
475 - 501	779 964 048	2.002,50	19,3	779 962 048	2.002,50
490 - 516	779 964 049	2.031,60	19,7	779 962 049	2.031,60
507 - 533	779 964 050	2.066,50	20,1	779 962 050	2.066,50
558 - 584	779 964 054	2.168,00	21,4	779 962 054	2.168,00
533 - 559	779 964 052	2.117,90	20,7	779 962 052	2.117,90
587 - 613	779 964 055	2.224,90	22,1	779 962 055	2.224,90
615 - 641	779 964 057	2.280,60	22,8	779 962 057	2.280,60
635 - 661	779 964 058	2.321,00	23,3	779 962 058	2.321,00
663 - 689	779 964 059	2.376,60	24,0	779 962 059	2.376,60
687 - 713	779 964 061	2.424,00	24,6	779 962 061	2.424,00
704 - 730	779 964 062	2.457,20	25,0	779 962 062	2.457,20
719 - 745	779 964 063	2.487,90	25,4	779 962 063	2.487,90

OD nominaal (mm)	M	PN	WP	C max.	OD min	OD max.	OD1	d	B	H
172 - 198	M12	16	25	40	172	198	3	236	140	262
197 - 223	M12	16	25	40	197	223	3	261	140	287
221 - 247	M12	16	25	40	221	247	3	285	140	311
250 - 276	M12	16	25	40	250	276	3	314	140	340
275 - 301	M16	16	25	40	275	301	3	339	142	365
302 - 328	M16	16	25	40	302	328	3	366	142	392
327 - 353	M16	16	25	40	327	353	3	391	142	417
348 - 374	M16	16	25	40	348	374	3	412	146	438
374 - 400	M16	16	25	40	374	400	3	438	146	464
399 - 425	M16	16	25	40	399	425	3	463	146	489
425 - 451	M16	16	25	40	425	451	3	489	146	515
447 - 473	M16	16	25	40	447	473	3	511	146	537
475 - 501	M16	16	25	40	475	501	3	539	146	565
490 - 516	M16	16	25	40	490	516	3	554	146	580
507 - 533	M16	16	25	40	523	533	3	575	146	603
558 - 584	M16	16	25	40	558	584	3	626	146	654
533 - 559	M16	16	25	40	533	559	3	601	146	629
587 - 613	M16	16	25	40	587	613	3	655	146	683

tabel gaat verder op volgende pagina



OD nominaal (mm)	M	PN (bar)	WP (bar)	C max. (mm)	OD min (mm)	OD max. (mm)	OD1 (mm)	d (mm)	B (mm)	H (mm)
615 - 641	M16	16	25	40	615	641	3	683	146	711
635 - 661	M16	16	25	40	635	661	3	703	146	731
663 - 689	M16	16	25	40	663	689	3	731	146	759
687 - 713	M16	16	25	40	687	713	3	755	146	783
704 - 730	M16	16	25	40	704	730	3	772	146	800
719 - 745	M16	16	25	40	719	745	3	787	146	815

OD nominaal (mm)	aandraai- moment (N/m)
172 - 198	30
197 - 223	30
221 - 247	30
250 - 276	30
275 - 301	30
302 - 328	30
327 - 353	50
348 - 374	50
374 - 400	50
399 - 425	50
425 - 451	50
447 - 473	50
475 - 501	50
490 - 516	50
507 - 533	60
558 - 584	60
533 - 559	60
587 - 613	60
615 - 641	70
635 - 661	70
663 - 689	70
687 - 713	70
704 - 730	70
719 - 745	70



UNI-Rep S2-koppeling RVS 1.4571

Niet-trekvraste verbinding van metaal en metaal, kunststof en kunststof, metaal en kunststof PN10, met volle sluiting

uitvoering:

- behuizing, ankers en steuning (optioneel): RVS W5 (1.4571) kwaliteit; bouten A4-80 / 316 Ti en voorzien van een PTFE-coating

temperatuur/druk:

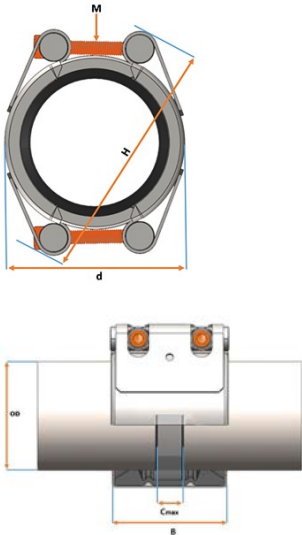
- werktemperatuur EPDM: -30°C tot 125°C
- werktemperatuur NBR: -20°C tot 80°C

optioneel:

- afdichting type Viton (FKM) op aanvraag

let op:

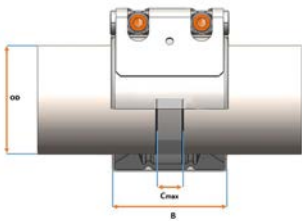
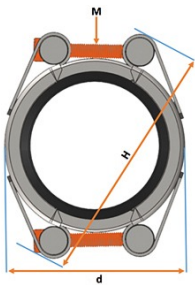
- het verschil tussen de verschillende buitendiameters van de buis mag maximaal 1% of 3 mm zijn.



OD nominaal (mm)	EPDM Code	EUR	gewicht (kg)	NBR Code	EUR
172 - 198	779 964 124	559,10	6,4	779 962 124	559,10
197 - 223	779 964 126	570,20	6,6	779 962 126	570,20
221 - 247	779 964 128	579,90	6,8	779 962 128	579,90
250 - 276	779 964 130	591,10	7,0	779 962 130	591,10
275 - 301	779 964 132	677,20	9,0	779 962 132	677,20
302 - 328	779 964 134	691,10	9,4	779 962 134	691,10
327 - 353	779 964 136	705,10	9,7	779 962 136	705,10
348 - 374	779 964 138	803,80	12,0	779 962 138	803,80
374 - 400	779 964 140	820,50	12,4	779 962 140	820,50
399 - 425	779 964 142	838,50	12,8	779 962 142	838,50
425 - 451	779 964 144	855,40	13,2	779 962 144	855,40
447 - 473	779 964 146	874,70	13,6	779 962 146	874,70
475 - 501	779 964 148	888,60	14,1	779 962 148	888,60
490 - 516	779 964 149	899,70	14,3	779 962 149	899,70
507 - 533	779 964 150	910,90	14,6	779 962 150	910,90
533 - 559	779 964 152	928,80	15,0	779 962 152	928,80
558 - 584	779 964 154	945,60	15,4	779 962 154	945,60
587 - 613	779 964 155	965,10	15,9	779 962 155	965,10
615 - 641	779 964 157	983,10	16,3	779 962 157	983,10
635 - 661	779 964 158	997,10	16,6	779 962 158	997,10
663 - 689	779 964 159	1.016,50	17,1	779 962 159	1.016,50
687 - 713	779 964 161	1.031,80	17,5	779 962 161	1.031,80
704 - 730	779 964 162	1.044,40	17,7	779 962 162	1.044,40
719 - 745	779 964 163	1.054,00	18,0	779 962 163	1.054,00

OD nominaal (mm)	M	PN	WP	C max.	OD min	OD max.	OD1	d	B	H
(mm)	(bar)	(bar)	(mm)	(mm)	(mm)	(mm)	(mm)	(mm)	(mm)	(mm)
172 - 198	M12	10	16	40	172	198	3	236	138	262
197 - 223	M12	10	16	40	197	223	3	261	138	287
221 - 247	M12	10	16	40	221	247	3	285	138	311
250 - 276	M12	10	16	40	250	276	3	314	138	340
275 - 301	M12	10	16	40	275	301	3	339	140	365
302 - 328	M12	10	16	40	302	328	3	366	140	392
327 - 353	M12	10	16	40	327	353	3	391	140	417
348 - 374	M12	10	16	40	348	374	3	412	142	438
374 - 400	M12	10	16	40	374	400	3	438	142	464
399 - 425	M12	10	16	40	399	425	3	463	142	489
425 - 451	M12	10	16	40	425	451	3	489	142	515
447 - 473	M12	10	16	40	447	473	3	511	142	537
475 - 501	M12	10	16	40	475	501	3	539	142	565
490 - 516	M12	10	16	40	490	516	3	554	142	580
507 - 533	M16	10	16	40	507	533	3	575	142	603
533 - 559	M16	10	16	40	533	559	3	601	142	629
558 - 584	M16	10	16	40	558	584	3	626	142	654
587 - 613	M16	10	16	40	587	613	3	655	142	683

tabel gaat verder op volgende pagina



OD nominaal (mm)	M	PN (bar)	WP (bar)	C max. (mm)	OD min (mm)	OD max. (mm)	OD1 (mm)	d (mm)	B (mm)	H (mm)
615 - 641	M16	10	16	40	615	641	3	683	142	711
635 - 661	M16	10	16	40	635	661	3	703	142	731
663 - 689	M16	10	16	40	663	689	3	731	142	759
687 - 713	M16	10	16	40	687	713	3	755	142	783
704 - 730	M16	10	16	40	704	730	3	772	142	800
719 - 745	M16	10	16	40	719	745	3	787	142	815

OD nominaal (mm)	aandraai- moment (N/m)
172 - 198	30
197 - 223	30
221 - 247	30
250 - 276	30
275 - 301	30
302 - 328	30
327 - 353	40
348 - 374	40
374 - 400	40
399 - 425	40
425 - 451	40
447 - 473	40
475 - 501	40
490 - 516	40
507 - 533	50
533 - 559	50
558 - 584	50
587 - 613	50
615 - 641	60
635 - 661	60
663 - 689	60
687 - 713	60
704 - 730	60
719 - 745	60

UNI-Rep S2 reparatiekoppeling RVS 1.4571

Niet-trekvast verbinding van metaal en metaal, kunststof en kunststof, metaal en kunststof PN6, met volle sluiting



uitvoering:

- behuizing, ankers en steuning (optioneel): RVS W5 (1.4571) kwaliteit; bouten A4-80 / 316 Ti en voorzien van een PTFE-coating

temperatuur/druk:

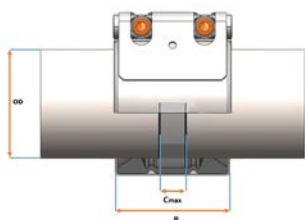
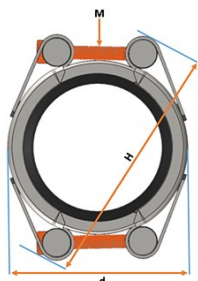
- werkteemperatuur EPDM: -30°C tot 125°C
- werkteemperatuur NBR: -20°C tot 80°C

optioneel:

- afdichting type Viton (FKM) op aanvraag

let op:

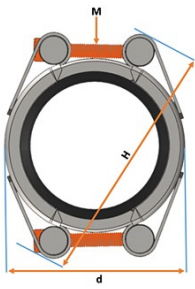
- het verschil tussen de verschillende buitendiameters van de buis mag maximaal 1% of 3 mm zijn.



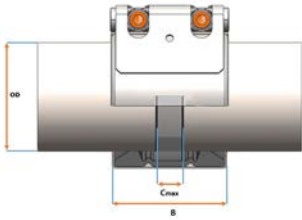
OD nominaal (mm)	EPDM Code	EUR	gewicht (kg)	NBR Code	EUR
264 - 290	779 964 231	596,70	7,1	779 962 231	596,70
275 - 301	779 964 232	600,90	7,2	779 962 232	600,90
302 - 328	779 964 234	611,80	7,4	779 962 234	611,80
327 - 353	779 964 236	622,80	7,6	779 962 236	622,80
348 - 374	779 964 238	631,30	7,8	779 962 238	631,30
374 - 400	779 964 240	641,00	8,0	779 962 240	641,00
399 - 425	779 964 242	652,30	8,2	779 962 242	652,30
425 - 451	779 964 244	661,90	8,4	779 962 244	661,90
447 - 473	779 964 246	671,50	8,6	779 962 246	671,50
475 - 501	779 964 248	682,90	8,8	779 962 248	682,90
490 - 516	779 964 249	688,40	8,9	779 962 249	688,40
507 - 533	779 964 250	802,30	11,8	779 962 250	802,30
533 - 559	779 964 252	817,70	12,2	779 962 252	817,70
558 - 584	779 964 254	830,10	12,5	779 962 254	830,10
587 - 613	779 964 255	846,90	12,8	779 962 255	846,90
615 - 641	779 964 257	862,30	13,2	779 962 257	862,30
635 - 661	779 964 258	871,90	13,4	779 962 258	871,90
663 - 689	779 964 259	887,10	13,7	779 962 259	887,10
687 - 713	779 964 261	900,90	14,0	779 962 261	900,90
704 - 730	779 964 262	909,40	14,2	779 962 262	909,40
719 - 745	779 964 263	917,80	14,4	779 962 263	917,80

OD nominaal (mm)	M	PN (bar)	WP (bar)	C max. (mm)	OD min (mm)	OD max. (mm)	d (mm)	B (mm)	H (mm)	aandraai-moment (N/m)
264 - 290	M12	6	10	40	264	290	328	138	354	30
275 - 301	M12	6	10	40	275	301	339	138	365	30
302 - 328	M12	6	10	40	302	328	366	138	392	30
327 - 353	M12	6	10	40	327	353	391	138	417	40
348 - 374	M12	6	10	40	348	374	412	138	438	40
374 - 400	M12	6	10	40	374	400	438	138	464	40
399 - 425	M12	6	10	40	399	425	463	138	489	40
425 - 451	M12	6	10	40	425	451	489	138	515	40
447 - 473	M12	6	10	40	447	473	511	138	537	40
475 - 501	M12	6	10	40	475	501	539	138	565	40
490 - 516	M12	6	10	40	490	516	554	138	580	40
507 - 533	M12	6	10	40	507	533	575	140	603	50
533 - 559	M12	6	10	40	533	559	601	140	629	50
558 - 584	M12	6	10	40	558	584	626	140	654	50
587 - 613	M12	6	10	40	587	613	655	140	683	50
615 - 641	M12	6	10	40	615	641	683	140	711	60
635 - 661	M12	6	10	40	635	661	703	140	731	60

tabel gaat verder op volgende pagina



OD nominaal (mm)	M	PN (bar)	WP (bar)	C max. (mm)	OD min (mm)	OD max. (mm)	d (mm)	B (mm)	H (mm)	aandraai- moment (N/m)
663 - 689	M12	6	10	40	663	689	731	140	759	60
687 - 713	M12	6	10	40	687	713	755	140	783	60
704 - 730	M12	6	10	40	704	730	772	140	800	60
719 - 745	M12	6	10	40	719	745	787	140	815	60



UNI-Rep 5 S2 reparatiekoppeling RVS 1.4571

Niet-trekvraste verbinding van metaal en metaal, kunststof en kunststof, metaal en kunststof PN10/16, met volle sluiting



uitvoering:

- behuizing, ankers en steuning (optioneel): RVS W5 (1.4571) kwaliteit; bouten A4-80 / 316 Ti en voorzien van een PTFE-coating

temperatuur/druk:

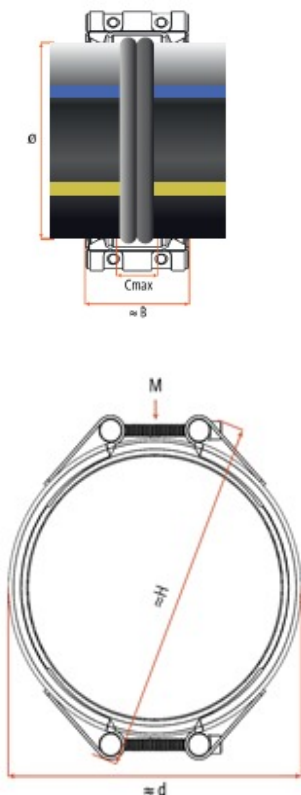
- werkteemperatuur EPDM: -30°C tot 125°C
- werkteemperatuur NBR: -20°C tot 80°C

optioneel:

- afdichting type Viton (FKM) op aanvraag

let op:

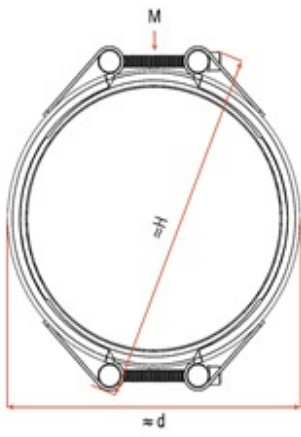
- het verschil tussen de verschillende buitendiameters van de buis mag maximaal 1% of 3 mm zijn.



OD nominaal (mm)	EPDM Code	EUR	NBR Code	EUR	gewicht (kg)
197 - 223	779 964 064	1.852,10	779 962 064	1.852,10	24,3
221 - 247	779 964 065	1.888,50	779 962 065	1.888,50	25,2
250 - 276	779 964 066	1.933,20	779 962 066	1.933,20	26,2
275 - 301	779 964 067	1.973,60	779 962 067	1.973,60	27,1
302 - 328	779 964 068	2.014,20	779 962 068	2.014,20	28,1
348 - 374	779 964 069	2.342,40	779 962 069	2.342,40	36,0
399 - 425	779 964 070	2.443,70	779 962 070	2.443,70	38,5
447 - 473	779 964 071	2.549,10	779 962 071	2.549,10	40,8
490 - 516	779 964 072	2.622,10	779 962 072	2.622,10	42,9
558 - 584	779 964 073	2.755,70	779 962 073	2.755,70	46,2
587 - 613	779 964 074	2.812,50	779 962 074	2.812,50	47,6
615 - 641	779 964 075	2.865,30	779 962 075	2.865,30	48,9
635 - 661	779 964 076	2.905,70	779 962 076	2.905,70	49,9
704 - 730	779 964 077	3.043,50	779 962 077	3.043,50	53,2
756 - 782	779 964 078	4.259,30	779 962 078	4.259,30	55,2
782 - 808	779 964 079	4.324,10	779 962 079	4.324,10	56,5
806 - 832	779 964 080	4.389,00	779 962 080	4.389,00	57,7
882 - 908	779 964 081	4.591,70	779 962 081	4.591,70	61,3
904 - 930	779 964 082	4.652,40	779 962 082	4.652,40	62,4
984 - 1010	779 964 083	11.894,60	779 962 083	11.894,60	95,4
1044 - 1070	779 964 084	12.364,80	779 962 084	12.364,80	99,9
1192 - 1231	779 964 085	15.606,90	779 962 085	15.606,90	121,7

OD nominaal (mm)	PN (bar)	WP (bar)	OD min (mm)	OD max. (mm)	d (mm)	B (mm)	H (mm)
197 - 223	16	25	197	223	287	420	261
221 - 247	16	25	221	247	311	420	285
250 - 276	16	25	250	276	340	420	314
275 - 301	10	16	275	301	365	420	339
302 - 328	10	16	302	328	392	420	366
348 - 374	10	16	348	374	438	420	412
399 - 425	10	16	399	425	489	420	463
447 - 473	10	16	447	473	537	420	511
490 - 516	10	16	490	516	580	420	554
558 - 584	10	16	558	584	654	420	626
587 - 613	10	16	587	613	683	420	655
615 - 641	10	16	615	641	711	420	683
635 - 661	10	16	635	661	731	420	703
704 - 730	10	16	704	730	800	420	772
756 - 782	10	16	756	782	852	420	824
782 - 808	10	16	782	808	878	420	850
806 - 832	10	16	806	832	902	420	874
882 - 908	10	16	882	908	978	420	950

tabel gaat verder op volgende pagina



OD nominaal (mm)	PN (bar)	WP (bar)	OD min (mm)	OD max. (mm)	d (mm)	B (mm)	H (mm)
904 - 930	10	16	904	930	1000	420	972
984 - 1010	10	16	984	1010	1080	420	1052
1044 - 1070	10	16	1044	1070	1146	420	1116
1192 - 1231	10	16	1192	1231	1307	420	1277

toebehoren

toebehoren



UNI-Fire Ø 21 - 223 mm brandwerende behuizing (de genoemde OD min en OD max hebben betrekking op de buis)

geschikt voor elk type koppeling
verander normale koppelingen in brandwerende koppelingen

- andere afmetingen op aanvraag

uitvoering:

- RVS 1.4571 (W5) kwaliteit

Code	EUR	gewicht (kg)	d (mm)	OD min (mm)	OD max. (mm)	B (mm)	H (mm)
779 773 001	102,90	0,1	61	21,0	29,0	95	91
779 773 002	118,30	0,1	69	29,0	36,0	95	99
779 773 003	134,90	0,2	81	36,0	43,0	110	119
779 773 004	160,10	0,2	89	43,0	52,5	110	127
779 773 005	175,20	0,3	100	52,5	64,0	125	140
779 773 006	212,70	0,5	123	64,0	80,0	145	179
779 773 007	214,20	0,6	139	80,0	97,0	145	185
779 773 008	229,50	0,6	156	97,0	113,0	145	202
779 773 009	232,20	0,7	173	113,0	130,0	145	217
779 773 010	333,70	0,9	193	130,0	138,0	160	245
779 773 011	374,10	0,9	201	138,0	149,0	160	253
779 773 012	392,30	8,3	212	149,0	157,0	160	264
779 773 013	401,90	1,0	220	157,0	164,0	160	270
779 773 014	421,40	1,0	227	164,0	213,0	160	277
779 773 015	618,90	1,0	276	210,0	223,0	190	302
779 773 016	283,60	1,0		221,0	234,0		
779 773 017	300,30	1,0		234,0	247,0		
779 773 018	317,00	1,0		247,0	260,0		
779 773 019	734,20	1,0		263,0	276,0		
779 773 020	355,50	1,0		277,0	290,0		
779 773 021	369,60	1,0		288,0	301,0		
779 773 022	840,20	1,0		301,0	314,0		
779 773 023	879,30	1,0		315,0	328,0		
779 773 024	419,60	1,0		327,0	340,0		
779 773 025	436,30	1,0		340,0	353,0		
779 773 026	1.078,80	1,0		350,0	363,0		
779 773 027	463,30	1,0		361,0	374,0		
779 773 028	480,00	1,0		374,0	387,0		
779 773 029	496,60	1,0		387,0	400,0		
779 773 030	513,30	1,0		400,0	413,0		
779 773 031	528,70	1,0		412,0	425,0		
779 773 032	541,60	1,0		422,0	435,0		
779 773 033	562,10	1,0		438,0	451,0		
779 773 034	578,80	1,0		451,0	464,0		
779 773 035	590,30	1,0		460,0	473,0		
779 773 036	610,90	1,0		476,0	489,0		
779 773 037	626,30	1,0		488,0	501,0		
779 773 038	645,50	1,0		503,0	516,0		



steunbus, Economy

alle steunbussen economy SDR33 en SDR41 zijn zonder nokjes

uitvoering:

- Suitable for PE and PVC pipes
- Stainless steel A2 quality (AISI 304), optional A4 quality (AISI 316)
- voor buis > d355 steunbus met keg gebruiken
- andere afmetingen < d355 mm beschikbaar op aanvraag

d x e (mm)	SDR	L (mm)	Code	EUR	gewicht (kg)
40 x 3,7	11.0	100	709 026 391	26,00	0,100
40 x 2,3	17.6 / 17.0	100	709 026 392	26,00	0,100
50 x 2,4	21	175	709 026 207	23,50	0,130
50 x 4,6	11.0	100	709 026 203	23,50	0,130
50 x 2,9	17.6 / 17.0	100	709 026 206	23,50	0,130
63 x 5,8	11.0	100	709 026 211	24,80	0,160
63 x 3,6	17.6 / 17.0	100	709 026 214	24,80	0,160
63 x 2,0	33	100	709 026 217	27,10	0,160
63 x 1,5	41	100	709 026 415	24,80	0,160
75 x 6,8	11.0	100	709 026 220	26,10	0,190
75 x 4,3	17.6 / 17.0	100	709 026 223	26,10	0,190
75 x 1,9	41	100	709 026 227	26,10	0,190
90 x 8,2	11.0	120	709 026 230	28,30	0,270
90 x 5,2	17.6 / 17.0	120	709 026 233	28,30	0,270
90 x 2,8	33	120	709 026 236	28,30	0,270
90 x 2,2	41	120	709 026 238	28,30	0,270
110 x 10,0	11.0	120	709 026 242	31,40	0,330
110 x 6,3	17.6 / 17.0	120	709 026 245	31,40	0,330
110 x 3,4	33	120	709 026 248	33,90	0,330
110 x 2,7	41	120	709 026 250	33,90	0,330
125 x 11,4	11.0	120	709 026 254	32,90	0,380
125 x 7,2	17.6 / 17.0	120	709 026 257	32,90	0,380
140 x 12,7	11.0	140	709 026 266	33,50	0,490
140 x 8,0	17.6 / 17.0	140	709 026 269	33,50	0,490
160 x 14,6	11.0	140	709 026 278	49,60	0,850
160 x 9,1	17.6 / 17.0	140	709 026 281	49,60	0,850
160 x 4,9	33	140	709 026 284	54,40	0,850
160 x 4,0	41	140	709 026 286	54,40	0,850
180 x 16,4	11.0	140	709 026 290	53,40	0,950
180 x 10,7	17.0	140	709 026 408	53,40	0,950
180 x 10,3	17.6	140	709 026 293	53,40	0,950
200 x 18,2	11.0	160	709 026 302	59,50	1,210
200 x 11,9	17.0	160	709 026 409	57,50	1,210
200 x 11,4	17.6	160	709 026 305	59,50	1,210
200 x 6,1	33	160	709 026 308	59,50	1,210
200 x 4,9	41	160	709 026 310	59,50	1,210
225 x 20,5	11.0	160	709 026 314	60,80	1,360
225 x 13,4	17.0	160	709 026 410	60,80	1,360
225 x 12,8	17.6	160	709 026 317	60,80	1,360
250 x 22,8	11.0	160	709 026 326	78,20	2,010
250 x 14,8	17.0	160	709 026 411	78,20	2,010
250 x 14,3	17.6	160	709 026 329	78,20	2,010
250 x 7,6	33	160	709 026 332	78,20	2,010
250 x 6,1	41	160	709 026 334	78,20	2,010
280 x 25,5	11.0	160	709 026 338	84,60	2,250
280 x 16,6	17.0	160	709 026 340	84,60	2,250
280 x 16,0	17.6	160	709 026 341	84,60	2,250
315 x 28,7	11.0	160	709 026 350	92,90	2,530
315 x 18,7	17.0	160	709 026 413	92,90	2,530
315 x 17,9	17.6	160	709 026 353	92,90	2,530
315 x 9,6	33	160	709 026 356	92,90	2,530

tabel gaat verder op volgende pagina

d x e (mm)	SDR	L (mm)	Code	EUR gewicht (kg)
315 x 7,7	41	160	709 026 358	92,90
355 x 32,3	11.0	160	709 026 362	102,20
355 x 21,1	17.0	160	709 026 414	102,20
355 x 20,2	17.6	160	709 026 365	102,20

montagetang voor UNI-Rep koppeling



werkwijze:

- voor een eenvoudige montage van de UNI-Rep koppeling adviseren wij het gebruik van een montagetang
- de tang maakt gebruik van de boorgaten in de behuizing voor het sluiten van de koppeling
- bij koppelingen met een grotere diameter (>300 mm) een montageriem gebruiken



Code	EUR gewicht (kg)	OD min (mm)	OD max. (mm)
779 245 000	382,80	1,5	36 238



momentsleutelset

uitvoering:

- 4 moersleutels maat: 19, 22, 24 en 30
- 1 momentsleutel 20 - 200 Nm
- robuuste metalen behuizing
- 4 ringsleutels maat: 19, 22, 24 en 30

Code	EUR gewicht (kg)	omschrijving
200 008 083	1.047,60	9,000 basis set

Index

Code	pagina	EUR	Code	pagina	EUR	Code	pagina	EUR
200 008 083	50	1.047,60	779 709 031	12	1.307,10	779 732 014	12	196,10
709 026 203	49	23,50	779 709 032	12	1.376,70	779 732 016	12	208,40
709 026 206	49	23,50	779 712 024	12	735,70	779 732 018	12	242,00
709 026 207	49	23,50	779 712 025	12	769,10	779 732 020	12	311,50
709 026 211	49	24,80	779 712 027	12	824,60	779 732 022	12	318,60
709 026 214	49	24,80	779 712 029	12	867,70	779 737 006	16	102,90
709 026 217	49	27,10	779 712 030	12	910,90	779 737 008	16	102,90
709 026 220	49	26,10	779 712 031	12	1.307,10	779 737 010	16	112,60
709 026 223	49	26,10	779 712 032	12	1.376,70	779 737 012	16	163,90
709 026 227	49	26,10	779 721 411	6	116,70	779 737 014	16	163,90
709 026 230	49	28,30	779 721 412	6	116,70	779 737 016	16	175,20
709 026 233	49	28,30	779 721 413	6	118,30	779 737 017	16	191,90
709 026 236	49	28,30	779 721 414	6	118,30	779 737 018	16	208,40
709 026 238	49	28,30	779 721 415	6	126,50	779 737 020	16	278,10
709 026 242	49	31,40	779 721 416	6	126,50	779 737 022	16	286,50
709 026 245	49	31,40	779 721 417	6	130,70	779 739 024	14	723,20
709 026 248	49	33,90	779 721 418	6	155,80	779 739 025	14	751,00
709 026 250	49	33,90	779 721 419	6	212,70	779 739 027	14	778,70
709 026 254	49	32,90	779 721 420	6	212,70	779 739 029	14	820,50
709 026 257	49	32,90	779 721 421	6	216,90	779 739 030	14	855,40
709 026 266	49	33,50	779 721 422	6	216,90	779 739 031	14	987,30
709 026 269	49	33,50	779 721 423	6	221,10	779 739 032	14	1.043,00
709 026 278	49	49,60	779 721 924	16	695,30	779 739 033	14	1.460,10
709 026 281	49	49,60	779 721 925	16	723,20	779 739 034	14	2.364,00
709 026 284	49	54,40	779 721 926	16	751,00	779 739 035	14	2.503,10
709 026 286	49	54,40	779 721 927	16	785,80	779 740 006	16	102,90
709 026 290	49	53,40	779 721 928	16	813,60	779 740 008	16	102,90
709 026 293	49	53,40	779 721 929	16	1.195,90	779 740 010	16	112,60
709 026 302	49	59,50	779 721 930	16	1.237,70	779 740 012	16	163,90
709 026 305	49	59,50	779 724 411	6	116,70	779 740 014	16	163,90
709 026 308	49	59,50	779 724 412	6	116,70	779 740 016	16	175,20
709 026 310	49	59,50	779 724 413	6	118,30	779 740 017	16	191,90
709 026 314	49	60,80	779 724 414	6	118,30	779 740 018	16	208,40
709 026 317	49	60,80	779 724 415	6	126,50	779 740 020	16	278,10
709 026 326	49	78,20	779 724 416	6	126,50	779 740 022	16	286,50
709 026 329	49	78,20	779 724 417	6	130,70	779 742 024	14	723,20
709 026 332	49	78,20	779 724 418	6	155,80	779 742 025	14	751,00
709 026 334	49	78,20	779 724 419	6	212,70	779 742 027	14	778,70
709 026 338	49	84,60	779 724 420	6	212,70	779 742 029	14	820,50
709 026 340	49	84,60	779 724 421	6	216,90	779 742 030	14	855,40
709 026 341	49	84,60	779 724 422	6	216,90	779 742 031	14	987,30
709 026 350	49	92,90	779 724 423	6	221,10	779 742 032	14	1.043,00
709 026 353	49	92,90	779 724 924	16	695,30	779 742 033	14	1.460,10
709 026 356	49	92,90	779 724 925	16	628,70	779 742 034	14	2.364,00
709 026 358	50	92,90	779 724 926	16	751,00	779 742 035	14	2.503,10
709 026 362	50	102,20	779 724 927	16	785,80	779 747 924	18	653,50
709 026 365	50	102,20	779 724 928	16	813,60	779 747 925	18	667,50
709 026 391	49	26,00	779 724 929	16	1.195,90	779 747 926	18	695,30
709 026 392	49	26,00	779 724 930	16	1.237,70	779 747 927	18	723,20
709 026 408	49	53,40	779 729 006	12	126,50	779 747 928	18	744,00
709 026 409	49	57,50	779 729 008	12	126,50	779 747 929	18	869,20
709 026 410	49	60,80	779 729 010	12	137,80	779 747 930	18	917,80
709 026 411	49	78,20	779 729 012	12	196,10	779 747 931	18	1.328,10
709 026 413	49	92,90	779 729 014	12	196,10	779 747 932	18	2.155,50
709 026 414	50	102,20	779 729 016	12	208,40	779 747 933	18	2.224,90
709 026 415	49	24,80	779 729 018	12	242,00	779 749 031	15	904,00
779 245 000	50	382,80	779 729 020	12	311,50	779 749 032	15	973,40
779 709 024	12	735,70	779 729 022	12	318,60	779 749 033	15	1.112,40
779 709 025	12	769,10	779 732 006	12	126,50	779 749 034	15	1.738,30
779 709 027	12	824,60	779 732 008	12	126,50	779 749 035	15	1.807,90
779 709 029	12	867,70	779 732 010	12	137,80	779 749 036	15	3.268,00
779 709 030	12	910,90	779 732 012	12	196,10	779 749 037	15	4.171,90

Index

Code	pagina	EUR	Code	pagina	EUR	Code	pagina	EUR
779 750 924	18	653,50	779 762 126	6	457,60	779 762 355	10	1.743,80
779 750 925	18	667,50	779 762 127	6	465,90	779 762 356	10	1.764,70
779 750 926	18	695,30	779 762 128	6	474,10	779 762 357	10	1.799,50
779 750 927	18	723,20	779 762 129	6	482,50	779 762 358	10	1.838,60
779 750 928	18	744,00	779 762 130	6	492,20	779 762 359	10	1.894,10
779 750 929	18	869,20	779 762 131	6	502,10	779 762 360	10	1.917,80
779 750 930	18	917,80	779 762 132	6	1.131,90	779 762 361	10	1.941,30
779 750 931	18	1.328,10	779 762 133	6	1.157,10	779 762 362	10	1.974,80
779 750 932	18	2.155,50	779 762 134	6	1.184,80	779 762 363	10	2.003,80
779 750 933	18	2.224,90	779 762 135	6	1.208,50	779 764 001	4	65,40
779 752 031	15	904,00	779 762 136	6	1.233,50	779 764 002	4	65,40
779 752 032	15	973,40	779 762 137	6	1.252,80	779 764 003	4	65,40
779 752 033	15	1.112,40	779 762 138	6	1.275,20	779 764 004	4	65,40
779 752 034	15	1.738,30	779 762 224	8	397,70	779 764 005	4	77,90
779 752 035	15	1.807,90	779 762 225	8	403,40	779 764 006	4	77,90
779 752 036	15	3.268,00	779 762 226	8	410,30	779 764 007	4	77,90
779 752 037	15	4.171,90	779 762 227	8	415,70	779 764 008	4	77,90
779 757 929	19	785,80	779 762 228	8	422,80	779 764 009	4	87,60
779 757 930	19	834,30	779 762 229	8	429,70	779 764 010	4	87,60
779 757 931	19	973,40	779 762 230	8	438,20	779 764 011	4	130,70
779 757 932	19	1.529,70	779 762 231	8	445,10	779 764 012	4	130,70
779 757 933	19	1.599,20	779 762 232	8	509,00	779 764 013	4	134,90
779 757 934	19	3.059,30	779 762 233	8	517,40	779 764 014	4	134,90
779 757 935	19	3.893,70	779 762 234	8	525,60	779 764 015	4	143,30
779 760 929	19	785,80	779 762 235	8	534,00	779 764 016	4	143,30
779 760 930	19	834,30	779 762 236	8	542,40	779 764 017	4	147,50
779 760 931	19	973,40	779 762 237	8	549,30	779 764 018	4	175,20
779 760 932	19	1.529,70	779 762 238	8	556,30	779 764 019	4	244,70
779 760 933	19	1.599,20	779 762 239	8	1.300,30	779 764 020	4	244,70
779 760 934	19	3.059,30	779 762 240	8	1.326,70	779 764 021	4	253,20
779 760 935	19	3.893,70	779 762 241	8	1.351,70	779 764 022	4	253,20
779 762 001	4	65,40	779 762 242	8	1.375,50	779 764 023	4	261,50
779 762 002	4	65,40	779 762 243	8	1.394,70	779 764 024	4	442,00
779 762 003	4	65,40	779 762 244	8	1.426,80	779 764 025	4	450,50
779 762 004	4	65,40	779 762 245	8	1.451,80	779 764 026	4	979,00
779 762 005	4	77,90	779 762 246	8	1.470,00	779 764 027	4	999,90
779 762 006	4	77,90	779 762 247	8	1.500,40	779 764 028	4	1.026,20
779 762 007	4	77,90	779 762 248	8	1.524,20	779 764 029	4	1.051,40
779 762 008	4	77,90	779 762 249	8	1.553,30	779 764 030	4	1.083,30
779 762 009	4	87,60	779 762 332	10	450,50	779 764 031	4	1.109,70
779 762 010	4	87,60	779 762 333	10	457,60	779 764 126	6	457,60
779 762 011	4	130,70	779 762 334	10	464,50	779 764 127	6	465,90
779 762 012	4	130,70	779 762 335	10	469,90	779 764 128	6	474,10
779 762 013	4	134,90	779 762 336	10	476,90	779 764 129	6	482,50
779 762 014	4	134,90	779 762 337	10	482,50	779 764 130	6	492,20
779 762 015	4	143,30	779 762 338	10	487,90	779 764 131	6	502,10
779 762 016	4	143,30	779 762 339	10	564,50	779 764 132	6	1.131,90
779 762 017	4	147,50	779 762 340	10	572,90	779 764 133	6	1.157,10
779 762 018	4	175,20	779 762 341	10	581,30	779 764 134	6	1.184,80
779 762 019	4	244,70	779 762 342	10	589,60	779 764 135	6	1.208,50
779 762 020	4	244,70	779 762 343	10	595,10	779 764 136	6	1.233,50
779 762 021	4	253,20	779 762 344	10	606,40	779 764 137	6	1.252,80
779 762 022	4	253,20	779 762 345	10	614,70	779 764 138	6	1.275,20
779 762 023	4	261,50	779 762 346	10	620,20	779 764 224	8	397,70
779 762 024	4	442,00	779 762 347	10	631,30	779 764 225	8	403,40
779 762 025	4	450,50	779 762 348	10	638,30	779 764 226	8	410,30
779 762 026	4	979,00	779 762 349	10	648,10	779 764 227	8	415,70
779 762 027	4	999,90	779 762 350	10	1.586,60	779 764 228	8	422,80
779 762 028	4	1.026,20	779 762 351	10	1.609,10	779 764 229	8	429,70
779 762 029	4	1.051,40	779 762 352	10	1.638,10	779 764 230	8	438,20
779 762 030	4	1.083,30	779 762 353	10	1.660,40	779 764 231	8	445,10
779 762 031	4	1.109,70	779 762 354	10	1.686,90	779 764 232	8	509,00

Index

Code	pagina	EUR	Code	pagina	EUR	Code	pagina	EUR
779 764 233	8	517,40	779 773 014	48	421,40	779 812 015	20	114,00
779 764 234	8	525,60	779 773 015	48	618,90	779 812 016	20	114,00
779 764 235	8	534,00	779 773 016	48	283,60	779 812 017	20	118,30
779 764 236	8	542,40	779 773 017	48	300,30	779 812 018	20	143,30
779 764 237	8	549,30	779 773 018	48	317,00	779 812 019	20	179,40
779 764 238	8	556,30	779 773 019	48	734,20	779 812 020	20	179,40
779 764 239	8	1.300,30	779 773 020	48	355,50	779 812 021	20	187,80
779 764 240	8	1.326,70	779 773 021	48	369,60	779 812 022	20	187,80
779 764 241	8	1.351,70	779 773 022	48	840,20	779 812 023	20	191,90
779 764 242	8	1.375,50	779 773 023	48	879,30	779 862 024	20	364,40
779 764 243	8	1.394,70	779 773 024	48	419,60	779 862 025	20	371,30
779 764 244	8	1.426,80	779 773 025	48	436,30	779 862 026	20	378,30
779 764 245	8	1.451,80	779 773 026	48	1.078,80	779 862 027	20	383,80
779 764 246	8	1.470,00	779 773 027	48	463,30	779 862 028	20	386,50
779 764 247	8	1.500,40	779 773 028	48	480,00	779 862 029	20	397,70
779 764 248	8	1.524,20	779 773 029	48	496,60	779 862 030	20	406,10
779 764 249	8	1.553,30	779 773 030	48	513,30	779 862 031	20	471,50
779 764 332	10	450,50	779 773 031	48	528,70	779 862 032	20	478,30
779 764 333	10	457,60	779 773 032	48	541,60	779 862 033	20	486,80
779 764 334	10	464,50	779 773 033	48	562,10	779 862 034	20	496,40
779 764 335	10	469,90	779 773 034	48	578,80	779 862 035	20	504,80
779 764 336	10	476,90	779 773 035	48	590,30	779 862 036	20	513,20
779 764 337	10	482,50	779 773 036	48	610,90	779 862 037	20	520,10
779 764 338	10	487,90	779 773 037	48	626,30	779 862 038	20	1.246,00
779 764 339	10	564,50	779 773 038	48	645,50	779 862 039	20	1.272,50
779 764 340	10	572,90	779 809 001	20	57,00	779 862 040	21	1.298,90
779 764 341	10	581,30	779 809 002	20	57,00	779 862 041	21	1.323,90
779 764 342	10	589,60	779 809 003	20	57,00	779 862 042	21	1.347,50
779 764 343	10	595,10	779 809 004	20	57,00	779 862 043	21	1.368,30
779 764 344	10	606,40	779 809 005	20	69,40	779 862 044	21	1.400,30
779 764 345	10	614,70	779 809 006	20	69,40	779 862 045	21	1.425,60
779 764 346	10	620,20	779 809 007	20	69,40	779 862 046	21	1.443,50
779 764 347	10	631,30	779 809 008	20	69,40	779 862 047	21	1.475,40
779 764 348	10	638,30	779 809 009	20	77,90	779 862 048	21	1.499,00
779 764 349	10	648,10	779 809 010	20	77,90	779 862 049	21	1.529,70
779 764 350	10	1.586,60	779 809 011	20	105,60	779 862 050	21	1.563,00
779 764 351	10	1.609,10	779 809 012	20	105,60	779 862 051	21	1.585,30
779 764 352	10	1.638,10	779 809 013	20	105,60	779 862 052	21	1.614,50
779 764 353	10	1.660,40	779 809 014	20	105,60	779 862 053	21	1.636,70
779 764 354	10	1.686,90	779 809 015	20	114,00	779 862 054	21	1.667,40
779 764 355	10	1.743,80	779 809 016	20	114,00	779 862 055	21	1.721,60
779 764 356	10	1.764,70	779 809 017	20	118,30	779 862 056	21	1.742,50
779 764 357	10	1.799,50	779 809 018	20	143,30	779 862 057	21	1.778,70
779 764 358	10	1.838,60	779 809 019	20	179,40	779 862 058	21	1.817,50
779 764 359	10	1.894,10	779 809 020	20	179,40	779 862 059	21	1.873,00
779 764 360	10	1.917,80	779 809 021	20	187,80	779 862 060	21	1.896,70
779 764 361	10	1.941,30	779 809 022	20	187,80	779 862 061	21	1.922,00
779 764 362	10	1.974,80	779 809 023	20	191,90	779 862 062	21	1.955,20
779 764 363	10	2.003,80	779 812 001	20	57,00	779 862 063	21	1.984,40
779 773 001	48	102,90	779 812 002	20	57,00	779 862 064	24	2.561,70
779 773 002	48	118,30	779 812 003	20	57,00	779 862 065	24	2.613,10
779 773 003	48	134,90	779 812 004	20	57,00	779 862 066	24	2.660,30
779 773 004	48	160,10	779 812 005	20	69,40	779 862 067	24	2.704,90
779 773 005	48	175,20	779 812 006	20	69,40	779 862 068	24	2.760,50
779 773 006	48	212,70	779 812 007	20	69,40	779 862 069	24	2.811,90
779 773 007	48	214,20	779 812 008	20	69,40	779 862 070	24	2.855,00
779 773 008	48	229,50	779 812 009	20	77,90	779 862 124	25	319,80
779 773 009	48	232,20	779 812 010	20	77,90	779 862 125	25	325,30
779 773 010	48	333,70	779 812 011	20	105,60	779 862 126	25	329,50
779 773 011	48	374,10	779 812 012	20	105,60	779 862 127	25	335,00
779 773 012	48	392,30	779 812 013	20	105,60	779 862 128	25	339,20
779 773 013	48	401,90	779 812 014	20	105,60	779 862 129	25	344,80

Index

Code	pagina	EUR	Code	pagina	EUR	Code	pagina	EUR
779 862 130	25	351,90	779 862 240	30	401,90	779 862 368	36	838,50
779 862 131	25	414,40	779 862 241	30	407,60	779 862 369	36	848,20
779 862 132	25	419,90	779 862 242	30	413,00	779 862 370	36	858,10
779 862 133	25	426,90	779 862 243	30	417,20	779 862 371	36	1.036,00
779 862 134	25	435,20	779 862 244	30	422,80	779 862 372	36	1.050,00
779 862 135	25	440,90	779 862 245	30	428,20	779 862 373	36	1.062,40
779 862 136	25	447,90	779 862 246	30	432,40	779 862 374	36	1.072,10
779 862 137	25	453,50	779 862 247	30	438,20	779 862 375	36	1.094,40
779 862 138	25	528,40	779 862 248	30	443,70	779 862 376	36	1.111,20
779 862 139	25	536,80	779 862 249	30	449,30	779 862 377	36	1.126,40
779 862 140	25	545,20	779 862 250	30	546,50	779 862 378	36	1.408,80
779 862 141	25	554,90	779 862 251	30	552,10	779 862 379	36	1.437,90
779 862 142	25	561,80	779 862 252	30	560,50	779 862 380	36	1.465,80
779 862 143	25	568,70	779 862 253	30	566,00	779 862 381	36	1.514,50
779 862 144	25	579,90	779 862 254	30	574,50	779 862 382	36	1.558,90
779 862 145	25	588,30	779 862 255	30	589,60	779 862 383	36	1.818,90
779 862 146	25	595,10	779 862 256	30	595,10	779 862 384	36	1.884,50
779 862 147	25	604,90	779 862 257	30	604,90	779 862 385	36	2.230,60
779 862 148	25	613,20	779 862 258	30	616,00	779 862 386	36	2.369,70
779 862 149	25	624,50	779 862 259	30	631,30	779 862 387	36	2.487,90
779 862 150	25	635,50	779 862 260	30	637,00	779 862 388	36	2.512,70
779 862 151	25	642,50	779 862 261	30	643,90	779 864 024	20	364,40
779 862 152	25	652,30	779 862 262	30	653,50	779 864 025	20	371,30
779 862 153	25	660,60	779 862 263	30	661,90	779 864 026	20	378,30
779 862 154	25	670,40	779 862 264	32	938,80	779 864 027	20	383,80
779 862 155	25	689,80	779 862 265	32	952,70	779 864 028	20	386,50
779 862 156	25	696,70	779 862 266	32	965,10	779 864 029	20	397,70
779 862 157	25	707,80	779 862 267	32	977,50	779 864 030	20	406,10
779 862 158	25	721,70	779 862 268	32	993,00	779 864 031	20	471,50
779 862 159	25	741,20	779 862 269	32	1.006,90	779 864 032	20	478,30
779 862 160	25	749,60	779 862 270	32	1.018,00	779 864 033	20	486,80
779 862 161	25	756,40	779 862 271	32	1.200,10	779 864 034	20	496,40
779 862 162	25	769,10	779 862 272	32	1.216,80	779 864 035	20	504,80
779 862 163	25	778,70	779 862 273	32	1.232,20	779 864 036	20	513,20
779 862 164	28	1.079,10	779 862 274	32	1.246,00	779 864 037	20	520,10
779 862 165	28	1.095,80	779 862 275	32	1.273,90	779 864 038	20	1.246,00
779 862 166	28	1.112,40	779 862 276	32	1.294,70	779 864 039	20	1.272,50
779 862 167	28	1.127,70	779 862 277	32	1.314,30	779 864 040	21	1.298,90
779 862 168	28	1.146,00	779 862 278	32	1.621,40	779 864 041	21	1.323,90
779 862 169	28	1.164,00	779 862 279	32	1.657,70	779 864 042	21	1.347,50
779 862 170	28	1.179,30	779 862 280	32	1.691,10	779 864 043	21	1.368,30
779 862 171	28	2.919,00	779 862 281	32	1.750,80	779 864 044	21	1.400,30
779 862 172	28	2.969,00	779 862 282	32	1.806,40	779 864 045	21	1.425,60
779 862 173	28	3.014,80	779 862 283	32	1.818,90	779 864 046	21	1.443,50
779 862 174	28	3.053,90	779 862 350	34	456,10	779 864 047	21	1.475,40
779 862 175	28	3.134,40	779 862 351	34	460,30	779 864 048	21	1.499,00
779 862 176	28	3.197,00	779 862 352	34	467,30	779 864 049	21	1.529,70
779 862 177	28	3.252,70	779 862 353	34	471,50	779 864 050	21	1.563,00
779 862 178	28	3.849,10	779 862 354	34	476,90	779 864 051	21	1.585,30
779 862 179	28	3.956,40	779 862 355	34	489,60	779 864 052	21	1.614,50
779 862 180	28	4.053,80	779 862 356	34	493,80	779 864 053	21	1.636,70
779 862 181	28	4.233,20	779 862 357	34	500,60	779 864 054	21	1.667,40
779 862 182	28	4.395,70	779 862 358	34	509,00	779 864 055	21	1.721,60
779 862 231	30	357,40	779 862 359	34	520,10	779 864 056	21	1.742,50
779 862 232	30	361,50	779 862 360	34	525,60	779 864 057	21	1.778,70
779 862 233	30	367,20	779 862 361	34	529,80	779 864 058	21	1.817,50
779 862 234	30	372,70	779 862 362	34	536,80	779 864 059	21	1.873,00
779 862 235	30	378,30	779 862 363	34	542,40	779 864 060	21	1.896,70
779 862 236	30	382,40	779 862 364	36	796,80	779 864 061	21	1.922,00
779 862 237	30	386,50	779 862 365	36	807,90	779 864 062	21	1.955,20
779 862 238	30	392,30	779 862 366	36	817,70	779 864 063	21	1.984,40
779 862 239	30	396,40	779 862 367	36	826,10	779 864 064	24	2.561,70

Index

Code	pagina	EUR	Code	pagina	EUR	Code	pagina	EUR
779 864 065	24	2.613,10	779 864 180	28	4.053,80	779 864 356	34	493,80
779 864 066	24	2.660,30	779 864 181	28	4.233,20	779 864 357	34	500,60
779 864 067	24	2.704,90	779 864 182	28	4.395,70	779 864 358	34	509,00
779 864 068	24	2.760,50	779 864 231	30	357,40	779 864 359	34	520,10
779 864 069	24	2.811,90	779 864 232	30	361,50	779 864 360	34	525,60
779 864 070	24	2.855,00	779 864 233	30	367,20	779 864 361	34	529,80
779 864 124	25	319,80	779 864 234	30	372,70	779 864 362	34	536,80
779 864 125	25	325,30	779 864 235	30	378,30	779 864 363	34	542,40
779 864 126	25	329,50	779 864 236	30	382,40	779 864 364	36	796,80
779 864 127	25	335,00	779 864 237	30	386,50	779 864 365	36	807,90
779 864 128	25	339,20	779 864 238	30	392,30	779 864 366	36	817,70
779 864 129	25	344,80	779 864 239	30	396,40	779 864 367	36	826,10
779 864 130	25	351,90	779 864 240	30	401,90	779 864 368	36	838,50
779 864 131	25	414,40	779 864 241	30	407,60	779 864 369	36	848,20
779 864 132	25	419,90	779 864 242	30	413,00	779 864 370	36	858,10
779 864 133	25	426,90	779 864 243	30	417,20	779 864 371	36	1.036,00
779 864 134	25	435,20	779 864 244	30	422,80	779 864 372	36	1.050,00
779 864 135	25	440,90	779 864 245	30	428,20	779 864 373	36	1.062,40
779 864 136	25	447,90	779 864 246	30	432,40	779 864 374	36	1.072,10
779 864 137	25	453,50	779 864 247	30	438,20	779 864 375	36	1.094,40
779 864 138	25	528,40	779 864 248	30	443,70	779 864 376	36	1.111,20
779 864 139	25	536,80	779 864 249	30	449,30	779 864 377	36	1.126,40
779 864 140	25	545,20	779 864 250	30	546,50	779 864 378	36	1.408,80
779 864 141	25	554,90	779 864 251	30	552,10	779 864 379	36	1.437,90
779 864 142	25	561,80	779 864 252	30	560,50	779 864 380	36	1.465,80
779 864 143	25	568,70	779 864 253	30	566,00	779 864 381	36	1.514,50
779 864 144	25	579,90	779 864 254	30	574,50	779 864 382	36	1.558,90
779 864 145	25	588,30	779 864 255	30	589,60	779 864 383	36	1.818,90
779 864 146	25	595,10	779 864 256	30	595,10	779 864 384	36	1.884,50
779 864 147	25	604,90	779 864 257	30	604,90	779 864 385	36	2.230,60
779 864 148	25	613,20	779 864 258	30	616,00	779 864 386	36	2.369,70
779 864 149	25	624,50	779 864 259	30	631,30	779 864 387	36	2.487,90
779 864 150	25	635,50	779 864 260	30	637,00	779 864 388	36	2.512,70
779 864 151	25	642,50	779 864 261	30	643,90	779 909 005	38	98,70
779 864 152	25	652,30	779 864 262	30	653,50	779 909 006	38	98,70
779 864 153	25	660,60	779 864 263	30	661,90	779 909 007	38	98,70
779 864 154	25	670,40	779 864 264	32	938,80	779 909 008	38	98,70
779 864 155	25	689,80	779 864 265	32	952,70	779 909 009	38	105,60
779 864 156	25	696,70	779 864 266	32	965,10	779 909 010	38	105,60
779 864 157	25	707,80	779 864 267	32	977,50	779 909 011	38	139,10
779 864 158	25	721,70	779 864 268	32	993,00	779 909 012	38	139,10
779 864 159	25	741,20	779 864 269	32	1.006,90	779 909 013	38	139,10
779 864 160	25	749,60	779 864 270	32	1.018,00	779 909 014	38	139,10
779 864 161	25	756,40	779 864 271	32	1.200,10	779 909 015	38	147,50
779 864 162	25	769,10	779 864 272	32	1.216,80	779 909 016	38	147,50
779 864 163	25	778,70	779 864 273	32	1.232,20	779 909 017	38	147,50
779 864 164	28	1.079,10	779 864 274	32	1.246,00	779 909 018	38	179,40
779 864 165	28	1.095,80	779 864 275	32	1.273,90	779 909 019	38	212,70
779 864 166	28	1.112,40	779 864 276	32	1.294,70	779 909 020	38	212,70
779 864 167	28	1.127,70	779 864 277	32	1.314,30	779 909 021	38	221,10
779 864 168	28	1.146,00	779 864 278	32	1.621,40	779 909 022	38	221,10
779 864 169	28	1.164,00	779 864 279	32	1.657,70	779 909 023	38	229,50
779 864 170	28	1.179,30	779 864 280	32	1.691,10	779 912 005	38	98,70
779 864 171	28	2.919,00	779 864 281	32	1.750,80	779 912 006	38	98,70
779 864 172	28	2.969,00	779 864 282	32	1.806,40	779 912 007	38	98,70
779 864 173	28	3.014,80	779 864 283	32	1.818,90	779 912 008	38	98,70
779 864 174	28	3.053,90	779 864 350	34	456,10	779 912 009	38	105,60
779 864 175	28	3.134,40	779 864 351	34	460,30	779 912 010	38	105,60
779 864 176	28	3.197,00	779 864 352	34	467,30	779 912 011	38	139,10
779 864 177	28	3.252,70	779 864 353	34	471,50	779 912 012	38	139,10
779 864 178	28	3.849,10	779 864 354	34	476,90	779 912 013	38	139,10
779 864 179	28	3.956,40	779 864 355	34	489,60	779 912 014	38	139,10

Index

Code	pagina	EUR	Code	pagina	EUR	Code	pagina	EUR
779 912 015	38	147,50	779 962 138	42	803,80	779 964 064	46	1.852,10
779 912 016	38	147,50	779 962 140	42	820,50	779 964 065	46	1.888,50
779 912 017	38	147,50	779 962 142	42	838,50	779 964 066	46	1.933,20
779 912 018	38	179,40	779 962 144	42	855,40	779 964 067	46	1.973,60
779 912 019	38	212,70	779 962 146	42	874,70	779 964 068	46	2.014,20
779 912 020	38	212,70	779 962 148	42	888,60	779 964 069	46	2.342,40
779 912 021	38	221,10	779 962 149	42	899,70	779 964 070	46	2.443,70
779 912 022	38	221,10	779 962 150	42	910,90	779 964 071	46	2.549,10
779 912 023	38	229,50	779 962 152	42	928,80	779 964 072	46	2.622,10
779 962 024	40	621,60	779 962 154	42	945,60	779 964 073	46	2.755,70
779 962 026	40	635,50	779 962 155	42	965,10	779 964 074	46	2.812,50
779 962 028	40	648,10	779 962 157	42	983,10	779 964 075	46	2.865,30
779 962 030	40	663,30	779 962 158	42	997,10	779 964 076	46	2.905,70
779 962 032	40	753,70	779 962 159	42	1.016,50	779 964 077	46	3.043,50
779 962 034	40	773,30	779 962 161	42	1.031,80	779 964 078	46	4.259,30
779 962 036	40	789,90	779 962 162	42	1.044,40	779 964 079	46	4.324,10
779 962 038	40	1.750,80	779 962 163	42	1.054,00	779 964 080	46	4.389,00
779 962 040	40	1.802,20	779 962 231	44	596,70	779 964 081	46	4.591,70
779 962 042	40	1.852,40	779 962 232	44	600,90	779 964 082	46	4.652,40
779 962 044	40	1.903,70	779 962 234	44	611,80	779 964 083	46	11.894,60
779 962 046	40	1.946,90	779 962 236	44	622,80	779 964 084	46	12.364,80
779 962 048	40	2.002,50	779 962 238	44	631,30	779 964 085	46	15.606,90
779 962 049	40	2.031,60	779 962 240	44	641,00	779 964 124	42	559,10
779 962 050	40	2.066,50	779 962 242	44	652,30	779 964 126	42	570,20
779 962 052	40	2.117,90	779 962 244	44	661,90	779 964 128	42	579,90
779 962 054	40	2.168,00	779 962 246	44	671,50	779 964 130	42	591,10
779 962 055	40	2.224,90	779 962 248	44	682,90	779 964 132	42	677,20
779 962 057	40	2.280,60	779 962 249	44	688,40	779 964 134	42	691,10
779 962 058	40	2.321,00	779 962 250	44	802,30	779 964 136	42	705,10
779 962 059	40	2.376,60	779 962 252	44	817,70	779 964 138	42	803,80
779 962 061	40	2.424,00	779 962 254	44	830,10	779 964 140	42	820,50
779 962 062	40	2.457,20	779 962 255	44	846,90	779 964 142	42	838,50
779 962 063	40	2.487,90	779 962 257	44	862,30	779 964 144	42	855,40
779 962 064	46	1.852,10	779 962 258	44	871,90	779 964 146	42	874,70
779 962 065	46	1.888,50	779 962 259	44	887,10	779 964 148	42	888,60
779 962 066	46	1.933,20	779 962 261	44	900,90	779 964 149	42	899,70
779 962 067	46	1.973,60	779 962 262	44	909,40	779 964 150	42	910,90
779 962 068	46	2.014,20	779 962 263	44	917,80	779 964 152	42	928,80
779 962 069	46	2.342,40	779 964 024	40	621,60	779 964 154	42	945,60
779 962 070	46	2.443,70	779 964 026	40	635,50	779 964 155	42	965,10
779 962 071	46	2.549,10	779 964 028	40	648,10	779 964 157	42	983,10
779 962 072	46	2.622,10	779 964 030	40	663,30	779 964 158	42	997,10
779 962 073	46	2.755,70	779 964 032	40	753,70	779 964 159	42	1.016,50
779 962 074	46	2.812,50	779 964 034	40	773,30	779 964 161	42	1.031,80
779 962 075	46	2.865,30	779 964 036	40	789,90	779 964 162	42	1.044,40
779 962 076	46	2.905,70	779 964 038	40	1.750,80	779 964 163	42	1.054,00
779 962 077	46	3.043,50	779 964 040	40	1.802,20	779 964 231	44	596,70
779 962 078	46	4.259,30	779 964 042	40	1.852,40	779 964 232	44	600,90
779 962 079	46	4.324,10	779 964 044	40	1.903,70	779 964 234	44	611,80
779 962 080	46	4.389,00	779 964 046	40	1.946,90	779 964 236	44	622,80
779 962 081	46	4.591,70	779 964 048	40	2.002,50	779 964 238	44	631,30
779 962 082	46	4.652,40	779 964 049	40	2.031,60	779 964 240	44	641,00
779 962 083	46	11.894,60	779 964 050	40	2.066,50	779 964 242	44	652,30
779 962 084	46	12.364,80	779 964 052	40	2.117,90	779 964 244	44	661,90
779 962 085	46	15.606,90	779 964 054	40	2.168,00	779 964 246	44	671,50
779 962 124	42	559,10	779 964 055	40	2.224,90	779 964 248	44	682,90
779 962 126	42	570,20	779 964 057	40	2.280,60	779 964 249	44	688,40
779 962 128	42	579,90	779 964 058	40	2.321,00	779 964 250	44	802,30
779 962 130	42	591,10	779 964 059	40	2.376,60	779 964 252	44	817,70
779 962 132	42	677,20	779 964 061	40	2.424,00	779 964 254	44	830,10
779 962 134	42	691,10	779 964 062	40	2.457,20	779 964 255	44	846,90
779 962 136	42	705,10	779 964 063	40	2.487,90	779 964 257	44	862,30

Index

Code	pagina	EUR
779 964 258	44	871,90
779 964 259	44	887,10
779 964 261	44	900,90
779 964 262	44	909,40
779 964 263	44	917,80

Verkoopvoorwaarden

Deze algemene verkoopvoorwaarden zijn van toepassing op alle door Georg Fischer N.V. geleverde producten en verrichte diensten. Hieronder vindt u, in het Engels, alle geldende verkoopwaarden die geldig zijn bij uw aankopen.

General Terms and Conditions of Sale – GF Piping Systems - English

1. General

1.1. These general terms and conditions of sale (hereinafter referred to as "**General Terms and Conditions**") shall apply to all products supplied and services performed by Georg Fischer N.V. (hereinafter referred to as "**GF**") towards the Purchaser (hereinafter referred to as "**Products**"). They shall also apply to all future business even when no express reference is made to these General Terms and Conditions.

1.2. Any legal transactions (one-, two-, as well as multi-sided legal transactions, e.g. conclusion, disputing, contesting etc.) on the part of GF and Purchaser must be in writing in order to be valid.

Provisions deviating or supplementing these General Terms and Conditions, especially Purchaser's general terms and conditions of purchase and verbal agreements shall only be applicable if accepted in writing by GF or if they favor GF.

The written form shall be deemed complied with all forms of transmission, evidenced in the form of text, e-mail, etc. Excluded thereof shall be the transmission by fax.

1.3. Offers shall only be binding if they contain a specifically stated period for acceptance.

2. Scope of supplies

2.1. GF's product range is subject to change without prior notice.

2.2. The order confirmation shall govern the scope and execution of the contract.

2.3. GF shall be entitled to hire subcontractors.

3. Local Laws and Regulations, Export Controls

3.1. The Purchaser shall bring to the attention of GF all local laws and regulations at the place of destination which bear connection with the execution of the contract and the adherence to relevant safety regulations and approval procedures.

3.2. Unless otherwise agreed in accordance with Clause 3.1, the supplies shall comply with the regulations and standards at GF's registered office.

3.3. In case of re-exports, the Purchaser shall be responsible for compliance with pertinent export control regulations.

4. Price

4.1. Unless agreed otherwise, the prices shall be deemed to be in EUR, net, EXW (Incoterms 2020 of the ICC, or latest version) at the production site of GF, including standard packing.

4.2. If contrary to EXW (Incoterms 2020 of the ICC, or latest version), at the production site of GF, costs of any kind, in particular all supplementary costs, such as the cost of carriage, freight, insurance, export, transit and import licenses etc. as well as all types of taxes, fees, duties, etc. connected with the contract., shall be borne by GF, GF reserves the right to adjust the prices accordingly in the event of a change in costs.

4.3. If the Products are provided with additional packaging over and above the standard packaging, such packaging shall be charged additionally.

5. Terms of Payment

5.1. The Purchaser shall make payments at the place of GF within thirty (30) days of receipt of invoice without any deductions, such as discounts, costs, taxes or dues.

5.2. The Purchaser shall only have a right of set-off against counterclaims that are either undisputed by GF or legally established to the Purchaser by a court of competent jurisdiction.

The Purchaser shall have no right to withhold payments due if unessential parts of the delivery are still pending provided that the use of the delivery is not rendered unusable as a result.

5.3. If the advance payment or the contractually agreed securities have not been made on time, GF shall be entitled to adhere to or to rescind the contract and shall in both cases be entitled to claim damages.

5.4. If the Purchaser, for any reason, is in delay with a payment, or if GF is seriously concerned that GF will not receive payments in total or in due time because of circumstances having taken place since entering into the contract, GF, without being limited in its rights provided for by law, shall be entitled to refuse the further performance of the contract and to retain the Products ready for dispatch until new terms of payment and delivery will have been agreed and until GF will have received satisfactory securities. If such an agreement cannot be reached within a reasonable time, or if GF does not receive adequate securities, GF shall be entitled to rescind the contract and to claim damages.

5.5. If the Purchaser does not adhere to the agreed terms of payment, the Purchaser shall be liable without reminder, for default interest to the amount of eight (8) percent of the contract price with effect from the agreed date on which the payment was due. The right to claim further damages is reserved.

6. Reservation of Title

6.1. As far as acknowledged by the jurisdiction in the respective country of destination of the goods, the further provisions of this Clause 6 shall apply. In any case, they shall be considered separable from each other in terms of content and linguistics and shall apply to themselves.

6.2. Simple reservation

GF retains title to all goods delivered by GF until full payment of the respective claims of GF.

6.3. Processing or transformation of the goods supplied by GF by the Purchaser is always carried out for GF. If the goods supplied are processed or inseparably combined or mixed with objects not belonging to GF, co-ownership of the new object shall be acquired in proportion to the value of the goods supplied by GF to the other processed objects at the time of processing or in proportion to the value of the goods supplied by GF to the other combined or mixed objects at the time of combination or mixing. If the goods are combined or mixed by the Purchaser with other objects to form a single object and if the other object is to be regarded as the main object, the Purchaser is obliged to transfer co-ownership to GF on a pro rata basis insofar as the main object belongs to the Purchaser. The Purchaser shall detain the sole ownership or co-ownership on behalf of GF.

6.4. During the period of reservation of title, the Purchaser shall at his own cost maintain the supplies and insure them for the benefit of GF against theft, breakdown, fire, water and other risks. The Purchaser shall further take all measures to ensure that GF's title is in no way compromised or rescinded.

6.5. Extended reservation of title

6.5.a. Should the Purchaser resell Products to which title is reserved, in the ordinary course of business, the Purchaser shall hereby be deemed to have tacitly assigned to GF the proceeds deriving from their sale together with all collateral rights, securities and reservations of title until all claims held by GF have been settled.

6.5.b. The Purchaser is authorized to collect the assigned receivables, as long as the Purchaser fulfills his payment obligation towards GF in accordance with the contract.

6.6. Overall reservation of title

6.6.a. The requirements to be met from Clause 6.2 extends to all current and future demands of GF towards the Purchaser.

6.6.b. The assignment is only valid insofar as the value of the Products subject to retention of title together with the granted securities exceeds GF's claims against the Purchaser by more than 20%.

7. Terms of Delivery

7.1. Unless otherwise agreed (see Clause 4), the Products shall be delivered EXW (Incoterms 2020 of the ICC, or latest version) production site of GF.

7.2. The term of delivery shall commence as soon as the contract has been entered into, all official formalities, such as import and payment permits have been obtained and all essential technical issues have been settled.

The term of delivery and the delivery dates shall be deemed duly observed when, upon its expiry or on the day of the delivery date, the Products are ready for dispatch.

7.3. Part shipments to a reasonable extent shall be allowed and GF shall be entitled to invoice for such partial deliveries.

7.4. **Delivery is subject to the following conditions, i.e. the delivery time shall be reasonably extended, respectively the delivery date postponed,**

7.4.a. if the information of the Customer required by GF for the performance of the contract is not received in time, or if the Customer subsequently changes it, thereby causing a delay in the delivery of the supplies;

7.4.b. if GF is prevented from performing the contract by force majeure. In particular, force majeure shall be deemed to be any unforeseeable event beyond GF's control which renders GF's performance commercially unreasonable or impossible, such as delayed or defective supplies from subcontractors, labor disputes, governmental orders or regulations, shortages in materials or energy, serious disturbances in GF's works, such as the total or partial destruction of plant and equipment or the breakdown of essential facilities, serious disruptions in transport facilities, e.g. impassable roads.

Should the effect of force majeure exceed a period of six (6) months, either party may terminate the contract effective forthwith.

In no event, GF shall be liable for any damage or loss of any kind whatsoever arising out of or caused by such an event of force majeure.

7.4.c. if the Purchaser is in delay with the fulfillment of his obligations under the contract, in particular, if the Purchaser does not adhere to the agreed conditions of payment or if he has failed to timely provide the agreed securities.

7.5. If for reasons attributable to GF the agreed term of delivery or a reasonable extension thereof is exceeded, GF shall not be deemed in default until the Purchaser has granted to GF in writing a reasonable extension thereof of not less than two (2) weeks which is equally not met.

The Purchaser shall then be entitled to the remedies provided at law, it being however understood that, subject to limitations of Clause 10, damage claims shall be limited to max. ten (10) percent of the price of the delayed delivery.

7.6. If the Purchaser fails to take delivery within a reasonable time of Products notified as ready for dispatch, GF shall be entitled to store the Products at the Purchaser's expense and risk and to invoice them as delivered. If the Purchaser fails to effect payment pursuant to the terms of payment, GF shall be entitled to dispose of the Products. GF undertakes to inform the Purchaser of the consequences of his actions or omission.

7.7. In the event of damage or loss of the Products during carriage, the Purchaser shall mark the delivery documents accordingly and immediately have the damage ascertained by the carrier. Not readily ascertainable damages sustained during carriage shall be notified by the Purchaser to the carrier within six (6) days after receipt of the Products.

7.8. If, contrary to the agreed terms of delivery, GF or the Purchaser take on tasks (e.g. transport, loading or unloading of the deliverables, insurance, etc.) which are not their responsibility but the contracting parties, these tasks shall be deemed to have been performed on behalf of and for the account of the respectively contracting party responsible. In this sense, the person executing the order acts as a vicarious agent for the responsible contracting party.

7.9. Should the Purchaser cancel an order without justification and should GF not insist on the performance of the contract, GF shall be entitled to a contractual penalty amounting to ten (10) percent of the contract price, without prejudice GF's right to claim compensation.

Parties hereby exclude the applicability of article 6:92 of the Dutch Civil Code with regard to the contractual penalty included in this clause.

8. Inspection, Notification of Defect and Damages

8.1. The Products will be subject to normal inspection by GF during manufacture. Additional tests required by the Purchaser shall be agreed upon in writing and shall be charged to the Purchaser.

8.2. It shall be a condition of GF's obligation under the warranties stated hereinafter that GF is notified in writing by the Purchaser of any purported defect immediately upon discovery. Notice concerning weight, numbers or apparent defects is to be given within thirty (30) days from receipt of the Products, notice of other defects immediately latest within seven (7) working days after discovery, in any event within the warranty period.

8.3. The Purchaser shall not dispose of allegedly defective Products until all warranty and/or damage claims are finally settled. At its request, defective Products are to be placed at GF's disposal.

8.4. At its request, GF shall be given the opportunity to inspect the defect and/or damage, prior to commencement of remedial work, either by itself or by a third party.

9. Warranty, liability for defects

9.1. Warranty

9.1.a. The warranty is, unless otherwise explicitly agreed, not transferable and limited to the country in which the representative of GF is located with whom the contract was concluded. Warranty claims must be made in the country in which the product in question was purchased.

9.1.b. The warranty or damage claims become time-barred twelve (12) month from receipt of the Products by the end user but at the latest within eighteen (18) months of the Products being dispatched by GF.

9.1.c. For spare or repaired parts, the warranty period is limited to the initial warranty period of the replaced or repaired part.

9.1.d. For Products manufactured to specifications, drawings or patterns supplied by the Purchaser, GF's warranty shall be restricted to proper materials and workmanship.

9.1.e. This warranty shall not apply to damage resulting from normal wear and tear, improper storage and maintenance, failure to observe the operating instructions, overstressing or overloading, unsuitable operating media, unsuitable construction work or unsuitable building ground, improper repairs or modifications / alterations by the Purchaser or third parties, the use of other than original spare parts and other reasons beyond GF's control.

9.1.f. Claims for deficiency of title becomes time-barred twelve (12) month from receipt of the Products by end user.

9.2. Liability for defects

9.2.a. At the written request of the Purchaser, GF undertakes to repair or replace at its discretion, as quickly as possible and free of charge, all Products supplied which demonstrably suffer from faulty design, materials or workmanship, from faulty operating or installation instructions or which became defective or unusable due to faulty advice.

9.2.b. Replaced parts shall be handed over to GF and become property of GF, unless GF waives this right.

9.2.c. In order to protect employees from toxic or radioactive substances which may have been transported in the Products concerned, defective parts returned to GF or its sales organizations, must be accompanied by a Material Safety disclosure Form. The form may be obtained from GF's local sales company.

9.2.d. The Purchaser shall be entitled to rescind the contract or to demand a reduction of the contract price if

4 april 2022

Pagina 7/8

- 9.2.e. the repair or replacement of the defective Product is impossible,
- 9.2.f. the defective Product is not repaired or replaced within a reasonable period, or
- 9.2.g. if GF refuses the repair or replacement of the defective Product or if for reasons attributable to GF the repair or replacement is delayed.
- 9.2.h. In case of Products for use in domestic installations or in utilities
- 9.2.i. GF will assume, in deviation to Clause 10.3, the dismantling and installation costs for the restoration of the original condition of the defective Product up to a maximum amount of EUR 1'000'000 per occurrence.
- 9.2.j. warranty and damage claims - contrary to Clause 9.1.b — shall become time-barred five (5) years from the date of installation or seven (7) years from the production date, whichever is earlier.

10. Limitation of Liability

- 10.1. The rights and remedies of the Purchaser shall be exclusively governed by these General Terms and Conditions. All further claims such as damages, reduction of the purchase price, termination or rescission of the contract are excluded.
- 10.2. In no case, whatsoever, shall the Purchaser be entitled to claim damages other than compensation for costs of remedying defects in the supplies. This in particular refers, but shall not be limited, to loss of production, loss of use, loss of orders, loss of profit, third party recovery claims and other direct or indirect or consequential damages.
- 10.3. Save where it concerns willful intent, gross negligence or product liability, in the event that claims of the Purchaser in relation to or in connection with the contract or the breach thereof should exist, the total amount of such claims is restricted to the purchase price of respective delivery.
- 10.4. This limitation of liability equally applies to the extent GF is liable for acts or omissions of auxiliary persons such as its employees or third parties engaged for the performance of its obligations. It does not apply in case of unlawful intent or gross negligence on the part of GF and in case of GF's mandatory statutory liability, in particular under applicable product liability laws.

11. Data and Documents

- 11.1. Technical documents, such as drawings, descriptions, illustrations and data on dimensions, performance and weight as well as the reference to standards are for information purposes only. They are not warranted characteristics and are subject to change.

11.2. All technical documents shall remain the exclusive property of GF and may only be used for the purposes agreed between the parties or as GF may consent.

12. Confidentiality, Protection of Personal Data

12.1. Each party shall keep in strict confidence all commercial or technical information relating to the business of the other party, of which it has gained knowledge in the course of its dealing with the other party. Such information shall neither be disclosed to third parties nor used for other purposes than the agreed.

12.2. Personal data will only be processed by GF in accordance with the relevant laws and exclusively based on a separate contract submitted by GF.

13. Severability

Should any term or clause of these General Terms and Conditions in whole or in part be found to be unenforceable or void, all other provisions shall remain in full force and effect. The unenforceable or void provision shall be replaced by a valid provision, which comes closest to the original intention of the unenforceable or invalid provision.

14. Place of Performance, Applicable Law and Jurisdiction

14.1. Place of performance shall be the GF works from which the Products are dispatched.

14.2. The contract shall be governed by Dutch law to the exclusion of any conflict of law provisions and the United Nations Convention on Contracts for the International Sale of Goods (CISG) provisions.

14.3. Exclusive place of jurisdiction for any dispute, controversy or claim arising out of or in relation to this contract, including the validity, invalidity, breach or termination thereof, shall be the ordinary courts in Amsterdam, Netherlands. However, GF reserves the right to file actions in any court having jurisdiction.

01/2021

Georg Fischer N.V.

Contactinformatie

Georg Fischer N.V.
Lange Veenteweg 19, 8161 PA Epe
Postbus 35, 8160 AA Epe
Telefoon: 0578 - 678222
E-mail: nl.ps@georgfischer.com
Internet: www.georgfischer.nl



De technische gegevens zijn niet bindend en bieden geen garantie ten aanzien van de producteigenschappen. Ze zijn onderhevig aan wijzigingen. Raadpleeg onze Algemene leveringsvoorwaarden.

Prijslijst UNI-Coupling (02.24)

© Georg Fischer N.V.

NL 8161 PA - 19 Epe

+GF+


VAN DIJK
LEIDINGSYSTEMEN

Van Dijk Leidingsystemen B.V.
Baileystraat 1
8013 RV Zwolle
Industrieterrein Marslanden G
Tel. 038-4226838
www.vandijkleidingsystemen.nl
info@vandijkleidingsystemen.nl